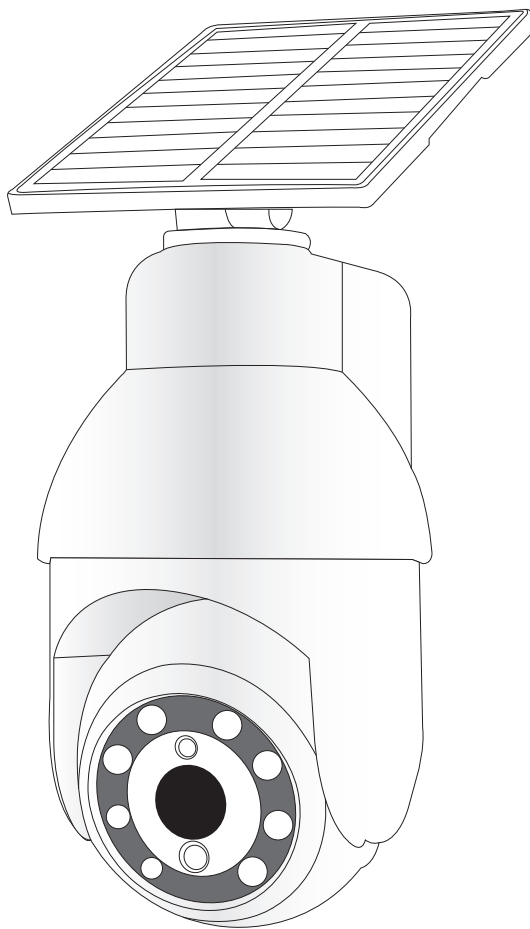


# 防犯用ソーラードームダミーカメラ

## 取扱説明書



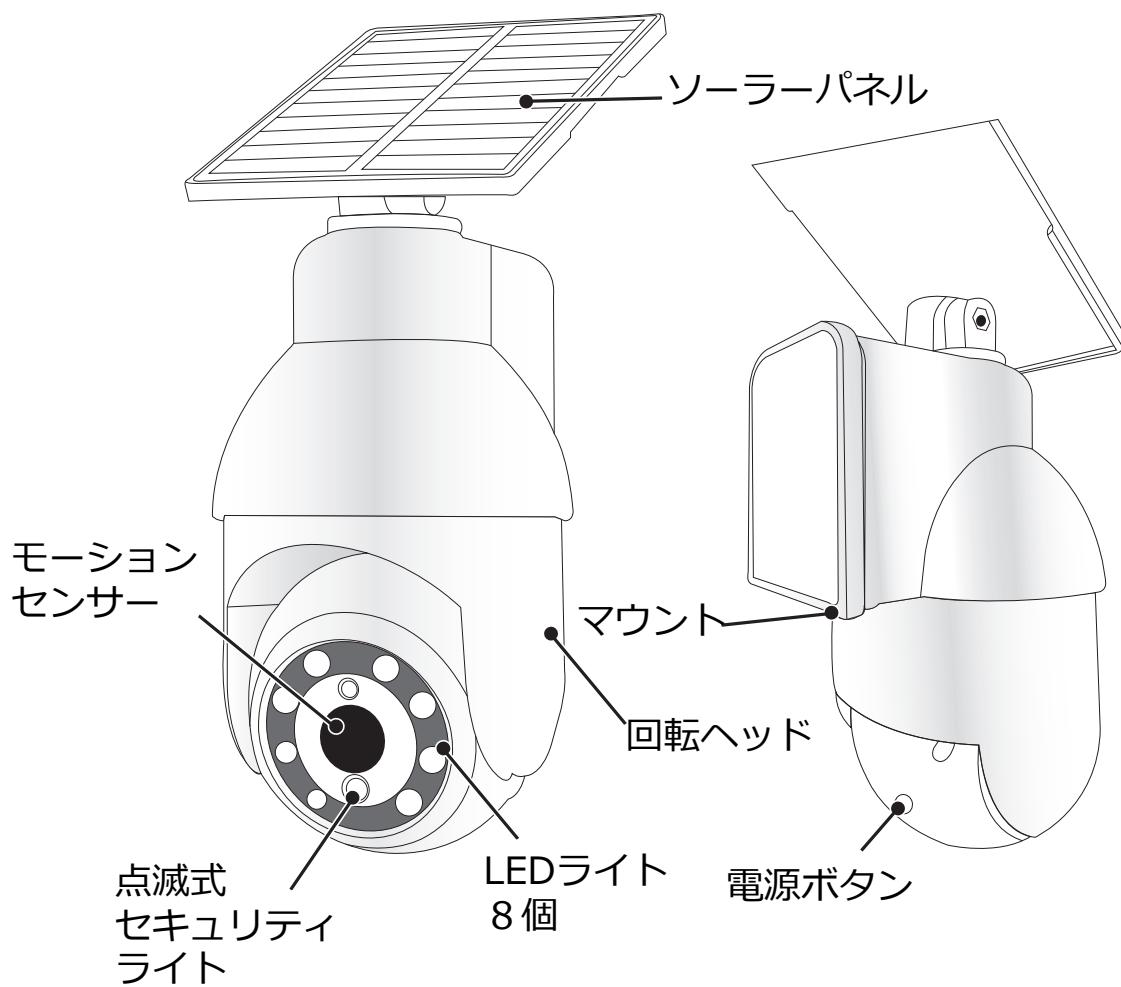
### はじめに

当社製品をお買い求めいただき、誠にありがとうございます。  
製品を、安全に正しくお使い頂くため本書をよくお読みになり十分にご理解の上使用して下さい。

### 必ずご確認ください

商品がお手元に届いた時点ではバッテリー充電が不十分の場合がございます。  
ご利用の開始前に必ず初期充電を行ってください。  
(電源OFF状態で約2日分の日光を推奨)

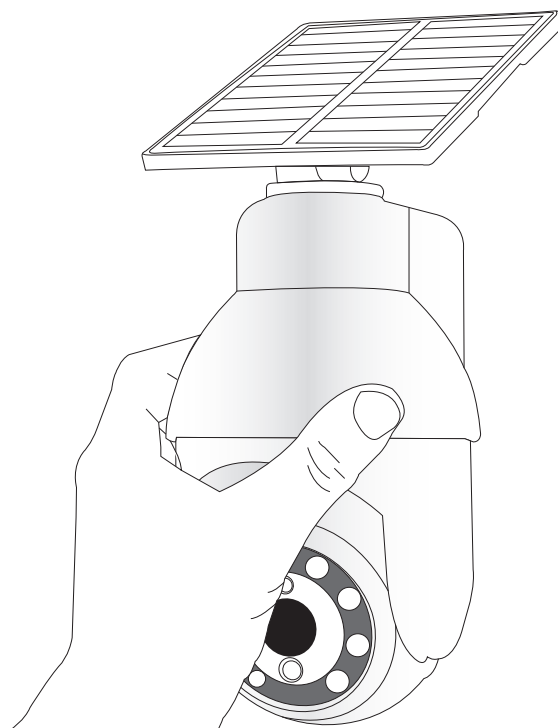
## 各部名称



## 取り付け方法

---

1. マウントを希望の面に当てます、鉛筆で穴に印をつけます。位置が決まったら穴を開けます。
2. 付属のネジとアンカーを使用して、マウントを取り付けます。
3. ライトの角度を調整し、ソーラーパネルを調整してください。サイドパネルは上下左右に回転できます。
4. ユニットの裏側にある電源ボタンを押して電源を入れます。  
注：本機は夜間センサーを搭載しており、暗所にある場合のみ電源が入ります。
5. 電源を入れると、防犯カメラをシミュレートするため、赤色のライトが点滅します。これは正常です。



## 使用方法

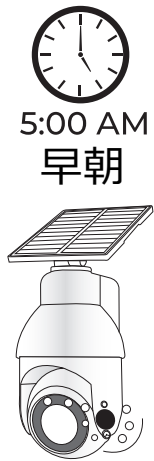
設置後、スイッチを「オン」にすると、本機は自動的に機能し始めます。

本機は2つのモードがあります：充電モードと点灯モード。

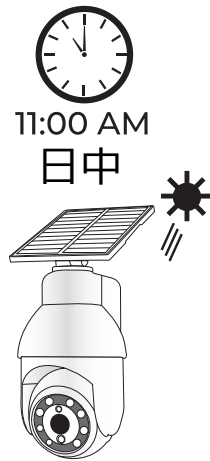
日中、本機は充電モードになり、ソーラーパネルを通して自動的に内蔵バッテリーを充電します。

夜間、本機は点灯モードになります。内蔵のモーションセンサーは、動きが検知されるとすぐにLEDライトを作動させます。最大25フィート離れた場所から検出されます。

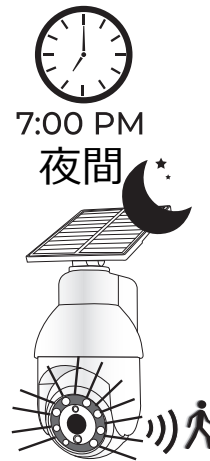
モーションセンサーの赤色光は、ライブカメラの録画をシミュレートするために点滅します。



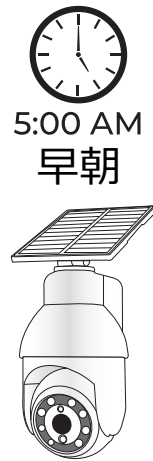
自動的に充電  
モードに切り  
替え



日中は自動的  
に充電する



モーションセ  
ンサーによっ  
て動きが検知  
されると自動  
的に点灯する



自動的に充電  
モードに切り  
替え

## 注意事項

- 30日以上日光の下で充電されない場合（例：倉庫に保管されている場合）、バッテリーが消耗している可能性があります。フル充電が必要です。
  - LEDライトが点滅し始めた場合、電力が非常に低下していることを意味します。太陽光で充電しなければ、作動しなくなります。
  - 日差しがあまり強くない場合は、充電に時間がかかる場合があります。これは、すべての太陽光発電装置の標準仕様です。
  - ソーラーパネルの期待寿命は約5年です。
  - 点灯時間は最大14,600時間です。
  - 火気や極端な高温から遠ざけてください。
  - 内部バッテリーや電子機器が破損する恐れがあるため、本体を落とさないでください。
  - 水のかかる場所に設置しないでください。
- このライトは防水ですが、連続的に水にさらされる場所には取り付けないでください。

## トラブルシューティング

問題	原因	解決方法
点灯しない	充電不足	一日5 - 6時間日に当たる場所に設置する
	電源オフ	電源ボタンを押してオンにする
	強い光源の近くに設置	強い光源から離れて設置する
	木の下に設置	開けた場所に設置する
	ソーラーパネルの汚れ	ソーラーパネルを清掃する

