

BS-01 取扱説明書

乾電池センサーカメラ
MOVE SHOT
AT-1専用

このたびは、BS-01をお買い求めいただき、誠にありがとうございます。

製品を、安全に正しくお使い頂くため本書をよくお読みになり

十分にご理解の上使用して下さい。

本書は、大切に保管し、必要なときにお読みください。

製品は万全な管理のもとで出荷しておりますが、
万が一不備があった場合、お買い上げ店もしくは
当社宛にお申し付けください。



MADE IN CHINA
JAN: 4560270961341

発売元 **CARROT SYSTEMS 株式会社 キャロットシステムズ**

〒252-0231 神奈川県相模原市中央区相模原4-7-10 エス・プラザビル1階
オルタプラスサポートセンター: TEL.042-775-2266(平日9時~17時)

Alterplusウェブサイト: <http://alterplus.jp>

必ずお読みください

■本製品は当社製品: AT-1専用のソーラーパネルです。それ以外の使用はできません。

■本設置される前に、お手元でテスト運転されることをお勧めいたします。
パネル内蔵のソーラーバッテリーに充電をした状態でカメラと接続してください。

安全上のご注意

免責事項

- 本製品の動作の正常・異常にかかわらず、犯罪・事故が発生した場合の損害について当社は一切責任を負いません。
- 本製品の設置(取り付け・取り外しなど)により生じた建物等への損傷やその他の損害について、当社は一切責任を負いません。
- 地震・雷・風水害および当社の責任以外の火災・第三者による行為、その他の事故・お客様の故意または過失・誤用・その他の異常な条件下での使用により生じた損害に関して、当社は一切責任を負いません。
- 本製品の使用または使用不能から生ずる付随的な損害(事業利益の損失・事業の中断・記憶内容の変化・消失など)に関して、当社は一切責任を負いません。

警告

- 本製品を分解・改造しないでください。事故・火災・感電の原因となります。
- 発熱していたり煙がでている、変な臭いがあるなどの異常状態のまま使用すると、火災・感電の原因となります。その際はすぐに使用を中止してください。煙や臭いが出なくなるのを確認してから販売店に修理をご依頼ください。お客様による修理は危険ですので絶対にしないでください。
- 本製品や付属のケーブルを傷ついたり、破損したり、加工したり、無理に曲げたり、引っ張ったりしないでください。また、重い物を乗せたり、加熱したりしないでください。機器やケーブルが破損し火災・感電の原因となります。
- 濡れた手で本製品に触れないでください。感電の原因となります。
- 降雪中・海岸・水辺での使用は特にご注意ください。
- 異物や水が本製品内部に入った場合は、販売店にご連絡ください。そのまま使用すると、火災・感電の原因となります。特にお客様のいるご家庭ではご注意ください。
- 本製品を落としたりして、破損した場合は使用を中止し販売店にご連絡ください。
- 本製品の総質量に耐える場所に取付けてください。また取付金具は、必ず本製品に取付けられている専用の取付金具を使用してください。落下により、けがや故障の原因となることがあります。
- 湿気やほこりの多い場所に置かないでください。火災・感電の原因となることがあります。
- 炎天下の車中で放置しないでください。本製品が加熱・変形・溶解することがあります。
- 重い物を置くこととバランスが崩れて、転倒・落下等でのけがの原因となることがあります。

保証書

この保証書は、取扱説明書に基づいた正常な使用状態で異常・故障が発生した場合、保証書の記載内容にて無償修理を行うことをお約束するものです。お買い上げの際に、販売店印、ご購入日が記入されていることを確認してください。

本書は再発行いたしませんので、大切に保管してください。

製品名: BS-01	
保証期間: お買い上げ日より1年間	ご購入日: 年 月 日
お名前	
ご住所	〒 TEL.
販売店(店名、住所、電話番号)	
印	

※本書は明示した期間・条件のもとにおいて無償修理をお約束するものです。従って本書によってお客様の法律上の権利を制限するものではありません。保証期間後の修理についてご不明の場合は、お買い上げの販売店もしくは当社へお問い合わせください。

本製品の使用に起因する損害や逸失利益の請求などにつきましては、当社はいかなる責任も負いかねますので、予めご了承ください。

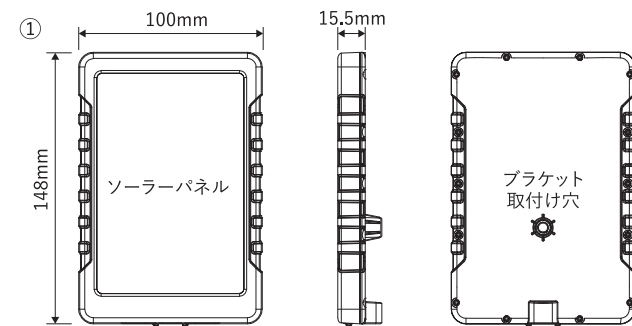
本製品は、日本国内でのみ使用されることを前提に設計・製造されています。日本国外で使用した場合の運用結果につきましては、当社はいかなる責任も負いかねますので、予めご了承ください。

本書に記載された仕様・デザイン・そのほかの内容については、改良のため予告なしに変更することがあります。

当社では出張修理・設置工事は行っておりません。

■パッケージ内容(各部の名称)

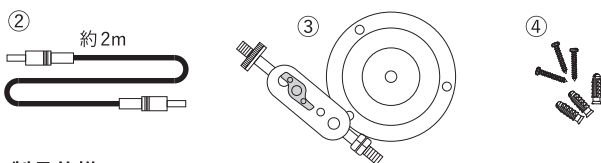
- ①ソーラーパネル本体
- ②ソーラーパネル・カメラ接続ケーブル
- ③取付ブラケットセット
- ④ネジセット



出力端子: 6V (Output DC 6V/2A) ※カメラとの接続用

表示ランプ [青: 作動のみ(発電が弱い)
青・ピンク(両方): 作動・充電中
ピンク: 充電中]

入力端子: 12V (Input DC12V) ※使用しません



■製品仕様

- 電池容量: 2500mAh
- 動作温度範囲: -20°C~+60°C
- リチウムイオンポリマー電池
- 重量: 230g
- 出力電圧: DC6V / 2A
- サイズ: W148mm×D15.5×H100
- 充放電回数: 最大500回程度
- 保護等級: IP66相当 ※完全防水ではありません。

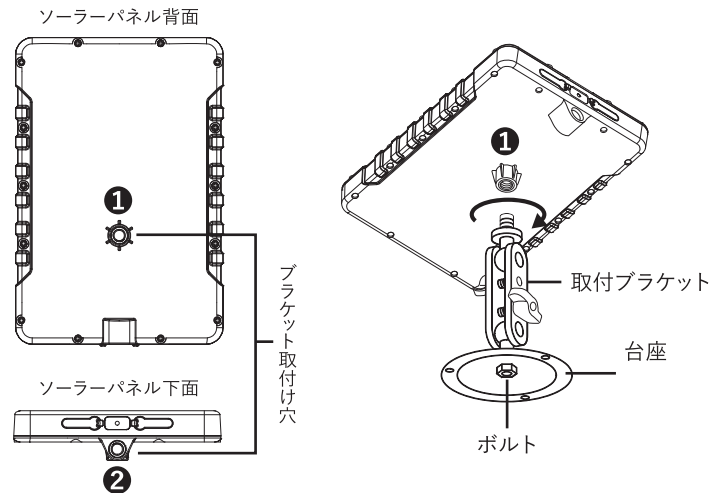
取付け方法 ソーラーパネルを設置する際は、あらかじめ設置場所の強度が十分であることを確かめてください。

ソーラーパネルのバッテリーを満充電するには、強い日差しで約25～30時間所要します。そのため、カメラのセットアップ（日付・初期設定）～カメラON・設置までの準備のために乾電池を入れた状態で初期設定を行い、そのうえでソーラーパネルも接続することをお勧めいたします（乾電池とソーラーパネルの併用）。※乾電池の充電がなくなり、ソーラーバッテリーに充電があればソーラーバッテリーから電力が供給されます。

ブラケット取付け穴はソーラーパネルの背面①と下面②の2ヶ所あります。設置場所に合わせて適切な方に取付けてください。ここでは背面①に取付ける場合の説明します。

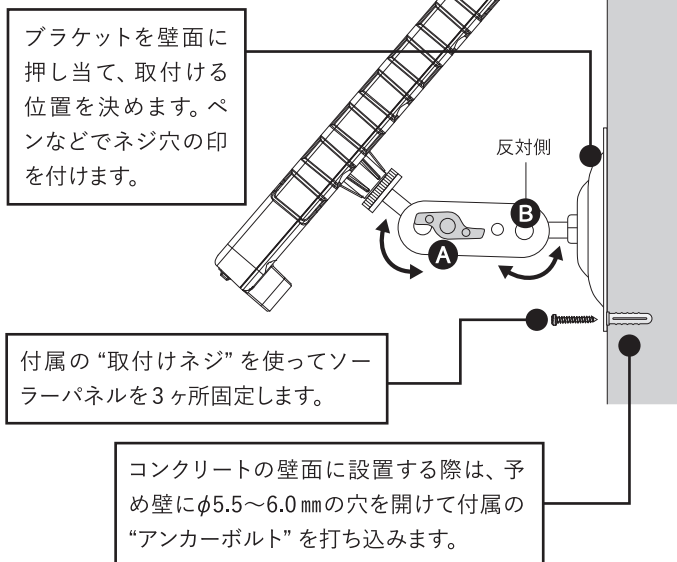
1 ソーラーパネル本体に取付ブラケットを取付ける

取付ブラケットを、上下に注意して台座に差し込み、ボルトを締めて固定します。ソーラーパネル本体のブラケット取付け穴に取付ブラケットを取付けます。



2 取付ブラケットで取付ける

壁など平らな面に設置することができます。

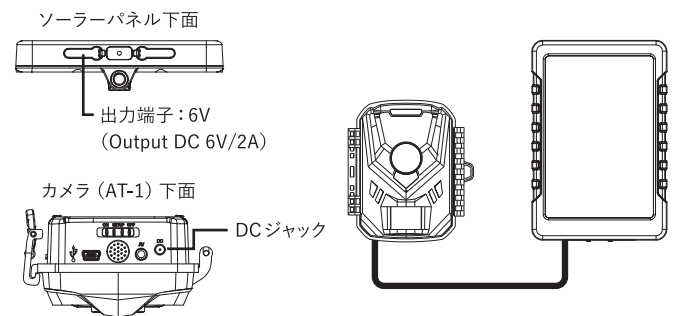


3 ソーラーパネルの向きを調整する

ソーラーパネルは向きの調整をすることができます。A、Bをゆるめて調整します。向きを決めたらA、Bを締めて固定します。

4 付属接続ケーブルでカメラ(AT-1)と接続します。

ソーラーパネル下面の「出力端子：6V (Output DC 6V/2A)」とカメラ(AT-1)下面の「DCジャック」をソーラーパネル・カメラ接続ケーブルで接続します。

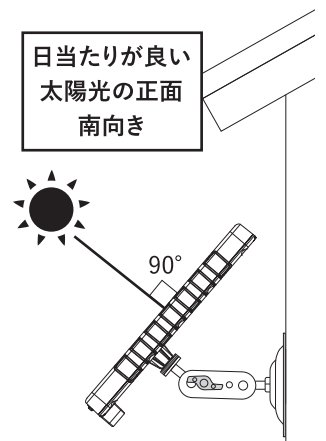


設置場所についてワンポイントアドバイス

ソーラーパネルは太陽光で発電します。発電効率の良い場所に取り付けてください。

- 直射日光が長い時間当たる南向きの屋根や壁面。
- 太陽光をさえぎる障害物がなく、日陰にならない場所。
- 太陽光に対し正面になるように角度を調整。
- 設置角度は水平面に対して25°～40°傾けた角度を目安に設置。
- 透明または半透明の亚克力板やビニールハウスなどの光を通す場所に設置した場合は、直射日光の下に比べて発電効率が約70%になります。

※季節・地域により日照状況は変化しますので、季節により設置位置・角度の調整をしてください。



オプション製品



クリップではさむだけ! ソーラーパネルをカンタン設置!

型番：CB-04 (クリップ型カメラブラケット)

□ 本体サイズ (突起部を除く)：W88×H60×D50mm

□ 接続ネジサイズ：1/4インチ

□ 重量：約100g

JAN：4560270960368

