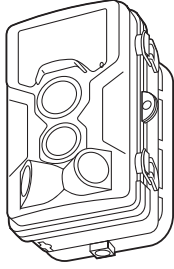


# セキュリティカメラ 取扱説明書

CMS-SC03GY



この度は、セキュリティカメラ「CMS-SC03GY」(以下本製品)をお買い上げいただき誠にありがとうございます。本製品は、防犯や野生動物観察に適したセンサー内蔵カメラです。この取扱説明書では、本製品の使用方法や安全にお取り扱いいただくための注意事項を記載しています。ご使用前によくご覧ください。読み終わったあとともこの取扱説明書は大切に保管してください。

## 最初にご確認ください

お使いになる前に、セット内容がすべて揃っているかご確認ください。  
万一、足りないものがありましたら、お買い求めの販売店にご連絡ください。

### セット内容

- |                      |    |                |    |
|----------------------|----|----------------|----|
| ①セキュリティカメラ           | 1台 | ⑥固定用ブラケット      | 1個 |
| ②miniUSBケーブル(データ転送用) | 1本 | ⑦タッピングネジ       | 3個 |
| ③専用ビデオケーブル           | 1本 | ⑧コンクリートアンカー    | 3本 |
| ④ACアダプタ              | 1個 | ⑨六角レンチ         | 1本 |
| ⑤固定用ベルト              | 1本 | ⑩取扱説明書・保証書(本書) | 1部 |
- ※欠品や破損があった場合は、品番(CMS-SC03GY)と上記の番号(①~⑩)と名称(タッピングネジなど)をお知らせください。

本取扱説明書の内容は、予告なしに変更になる場合があります。  
最新の情報は、弊社WEBサイト(<https://www.sanwa.co.jp/>)をご覧ください。

デザイン及び仕様については改良のため予告なしに変更することがあります。  
本書に記載の社名及び製品名は各社の商標又は登録商標です。

## サンワサプライ株式会社

## 使用上の注意・警告

### 取扱上の注意

- 本製品の故障、またはその使用によって生じた直接、間接の損害については弊社はその責を負わないものとします。あらかじめご了承ください。
- 本製品を分解・修理・加工・改造はしないでください。
- 本製品に強い振動や衝撃、無理な力を与えないでください。また、濡れた手で触らないでください。
- お子様には本製品や付属品を触れさせないでください。
- 不安定な場所では使用しないでください。
- 本製品のお手入れをする場合には、ベンジンやシンナーなどの揮発性有機溶剤が含まれているものは使用しないでください。
- 用途以外には使用しないでください。

## 1. 特長

- 防犯や野生動物観察に適したセンサー内蔵カメラです。
- 温度変化を感知して最大20m先の動物を捉え撮影します。
- 3つのセンサーで最大110°をカバーする高感度設計です。
- 約15m先まで照らすことのできる赤外線LEDを44灯内蔵しています。
- 夜間光らない940nmの赤外線LEDを採用しています。
- 乾電池で動作するので電源が取りにくい場所などに取付けができます。
- 付属のACアダプタケーブル(長:3m)を接続すると、電池切れを気にすることなく使用できます。
- スタンバイモードで最大12ヶ月待機できる省電力設定です。
- 夜間と昼間のモードはセンサーで自動的に切替えます ※夜間はモノクロ撮影になります。
- 雨の中でも使用できるIP54防水設計です。\*ACアダプタ使用時は防水効果はなくなりません。
- タイムラプス撮影(インターバル動画撮影)が可能です。

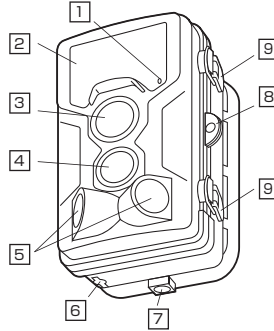
## 2. 仕様

イメージセンサー	800万画素	フォーカス	固定
レンズ仕様	f=3.3 F=2.0 画角105°		
静止画撮影解像度	5200×3900, 4608×3456, 4000×3000, 3264×2448, 2592×1944, 2048×1536, 1280×960		
動画解像度	3840×2160, 2688×1520, 1920×1080, 1280×720, 848×480, 720×480, 640×480, 320×240		
保存形式	静止画/JPEG 動画/AVI		
液晶サイズ	2.4インチ		
記録メディア	microSD(SDXC規格)最大256GB		
赤外線LED	44灯		
赤外線フラッシュ	最大15m※1		
人感センサー距離	最大20m		
人感センサー範囲	フロントモーションセンサー60° サイドモーションセンサー30° 合計110° ※気温や周辺の温度状況など環境により大幅に異なります。		
トリガー速度(撮影速度)	約0.2秒		
撮影インターバル	3秒~23時間59分59秒		
動作温度範囲	-20~60℃※2		
連続撮影枚数	最大3枚		
動画撮影時間	3~59秒・1~10分		
撮影距離	日中/1m~∞ 夜(赤外線LED点灯時)/1.5m~15m		
撮影モード	写真/動画/写真+動画		
最大スタンバイ時間	最大12ヶ月 ※使用環境により大幅に異なります。		
防水防塵規格	IP54 ※ACアダプタ使用時は防水効果はなくなりません。		
外部出力	コンボジット出力		
電源	単三乾電池8本または4本、またはACアダプタ ※電池は付属しません。		
サイズ・重量	W96×D80×H136mm・340g		

※1: ガラス越しでは正常に動作しません。  
※2: カメラ本体の使用可能温度となります。ご使用の乾電池によっては、低温になると急激に電圧が下がり、ご利用いただけない可能性があります。

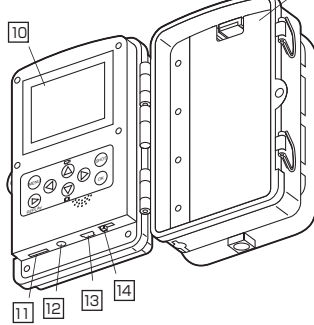
## 3. 各部の名称と働き

<本体・ケースを閉じた状態>



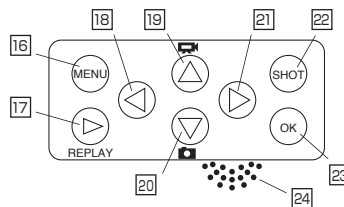
- 1 ステータスLED(1灯)
- 2 赤外線LED(44灯)
- 3 カメラレンズ
- 4 フロントモーションセンサー
- 5 サイドモーションセンサー
- 6 ACアダプタ接続口
- 7 固定用ブラケット取付け穴
- 8 鍵取付け穴
- 9 ハックル

<本体・ケースを開いた状態>



- 10 ディスプレイ
- 11 microSDカードスロット
- 12 画像・映像出力ポート
- 13 USBポート
- 14 電源スイッチ
- 15 電池蓋

<操作/パネル部>

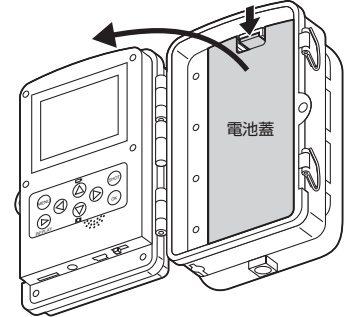
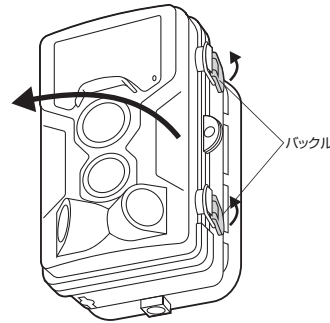


- 16 メニューボタン
- 17 再生ボタン
- 18 左移動ボタン
- 19 上移動/動画モードボタン
- 20 下移動/静止画モードボタン
- 21 右移動ボタン
- 22 手動撮影ボタン
- 23 確定ボタン
- 24 スピーカー

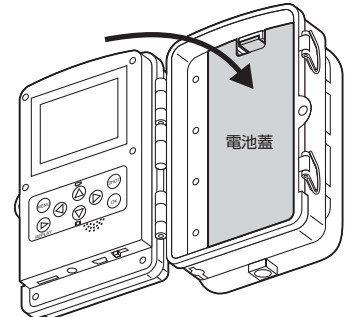
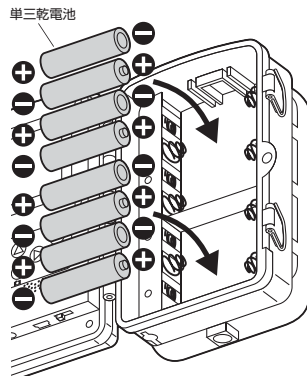
## 4. カメラの準備

### <乾電池をご使用の場合のセット方法>

- (1)カメラ側面のハックルを外し、カメラ本体を開きます。
- (2)電池蓋を取外します。



- (3)向きに注意して、単三乾電池を4本、または8本入れます。
- (4)電池蓋を閉じます。



電池交換をする場合

電池を抜いてから5分以内に新しい電池を入れると、時間設定は正常に動作します。5分以上、電池を抜いた状態にすると、時間が止まり、再設定が必要になります。

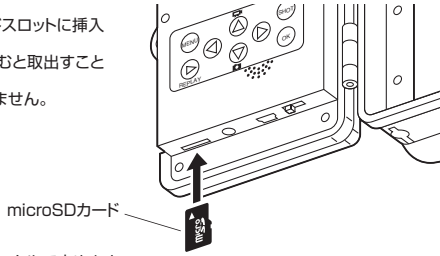
### <ACアダプタをご使用の場合>

ACアダプタを「3.各部の名称と働き」の⑥に接続してください。

#### 4.カメラの準備(続き)

##### <microSD(HC)カードのセット>

- 方向に注意してmicroSDカードスロットに挿入します。
  - セットしたカードをさらに押し込むと取出すことができます。
- ※microSDカードは付属していません。別途ご用意ください。

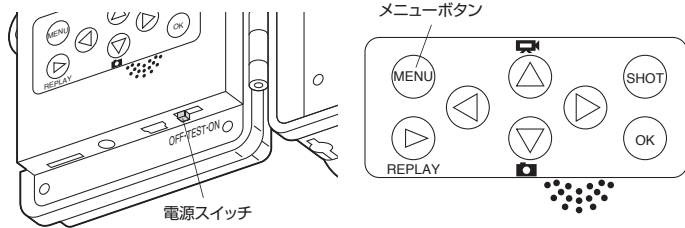


使用する際はカメラ本体を閉め、バックルで止めます。

#### 5.カメラの設定

撮影を開始する前に設定を行います。

カメラ本体の電源スイッチをテストモードにし、「メニューボタン」を押します。

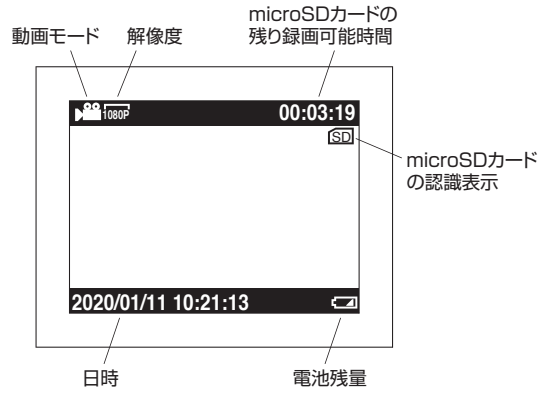


モード	フォト ビデオ フォト&ビデオ	静止画のみ保存します。 動画のみ保存します。 静止画と動画を保存します。
写真の解像度	20MP(5200×3900p) 16MP(4608×3456p) 12MP(4000×3000p) 8MP(3264×2448p) 5MP(2592×1944p) 3MP(2048×1536p) 1MP(1280×960p)	静止画の解像度を設定できます。
連続撮影	1枚撮影 2枚連続撮影・3枚連続撮影 10枚連続撮影	
ビデオ解像度	3840×2160p 2688×1520 20FPS 1920×1080p 1280×720p 1280×720p 60FPS 848×480p 720×480p 640×480p 320×240p	動画の解像度を設定できます。
TLビデオ解像度	4416×3312p 4000×3000p 3648×2736p 3264×2448p 2592×1944p	TL(インターバル)動画の解像度を設定できます。
録画時間長さ	3~59秒・1~10分	1ファイルあたりの動画の時間を設定できます。設定した時間ごとのファイルに分割して保存します。
録音	ON・OFF	動画撮影時の録音のON・OFFを設定できます。
検知後秒数	5~59秒・1~60分	1枚目を撮影してから次の撮影までの間隔を設定できます。
側面センサー設定	ON・OFF	側面の人感センサーのON・OFFを設定できます。
モーション感度	低感度・中間度・高感度	人感センサーの感度を設定できます。
監視時間帯	ON→時間設定に移動 OFF	指定した時間帯の範囲でのみ撮影します。
監視時間帯2	ON→時間設定に移動 OFF	指定した時間帯の範囲でのみ撮影します。
タイムラプス撮影	標準→時間設定に移動 TLビデオ→時間設定に移動 OFF	モードで設定した「フォト」「ビデオ」「フォト&ビデオ」の撮影を行います。 ※人感センサーでの撮影開始機能は使用できません。 静止画をつなぎ合わせ、動画形式で保存します。(AVI形式) ※人感センサーでの撮影開始機能は使用できません。
言語	英語、ドイツ語、デンマーク語、フィンランド語、スウェーデン語、スペイン語、フランス語、イタリア語、オランダ語、ポルトガル語、簡体中国語、繁体中国語、日本語	表示する言語を設定できます。
自動上書き録画	ON・OFF	ONにすると、microSDカードの容量が一杯になった際、最初の動画に上書きして保存します。
時間 & 日付	時間&日付設定 時刻形式 日付形式	時間と日付を設定できます。 時刻の表示を24時間/12時間のどちらかに設定できます。 日/月/年、年/月/日、月/日/年のいずれかに設定できます。
タイムスタンプ	時間&日付・日付・OFF	撮影した画像に日付や時間を挿入できます。
パスワード保護	ON→パスワード設定 OFF	パスワード(4桁数字)を設定すると、本体起動時にパスワードの入力を要求されます。
ピープ音	ON・OFF	ボタンを押した時のピープ音を設定できます。
SDカードフォーマット	YES・NO	microSDカードのデータを全て削除します。
シリアル番号	ON→番号設定 OFF	ソフトウェアのバージョンを表示します。
設定リセット	YES・NO	設定をリセットします。(日時はリセットされません)
バージョン		ソフトウェアのバージョンを表示します。

#### 6.ディスプレイ表示(テストモード)

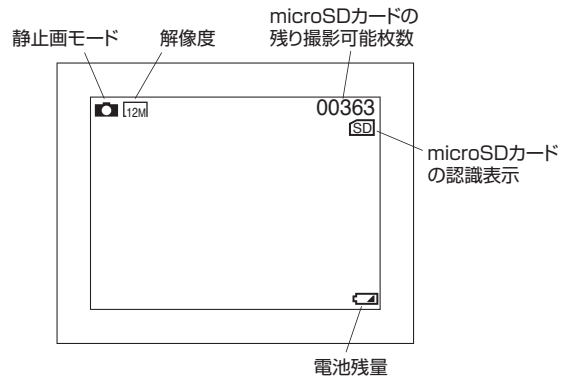
##### <動画モード>

カメラ本体の電源スイッチをテストモードにし、「上移動/動画モードボタン」を押すと、動画モードになります。



##### <静止画モード>

カメラ本体の電源スイッチをテストモードにし、「下移動/静止画モードボタン」を押すと、静止画モードになります。



#### 7.モーションセンサー・LEDについて

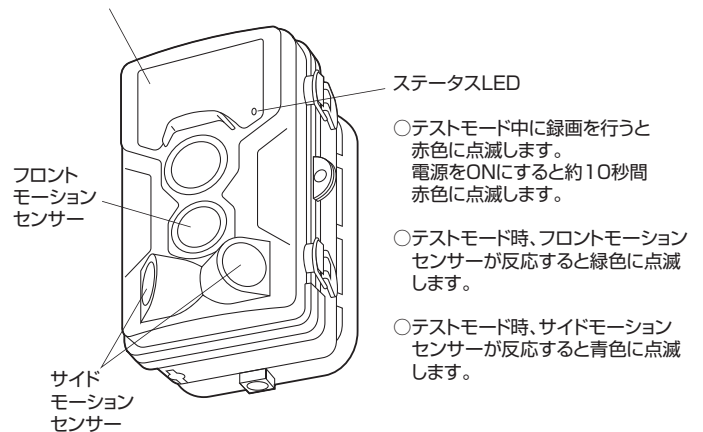
モーションセンサーは設定によって、センサー感知から撮影が開始されるまでの時間を短縮することができます。  
設定の内容は「5.カメラの設定」をご確認ください。

本製品はフロントモーションセンサーとサイドモーションセンサーを内蔵しています。フロントモーションセンサーは20m以内、水平角度60°の範囲内に被写体が入ると自動的に撮影を行います。サイドモーションセンサーは20m以内、水平角度110°の範囲内に被写体が入るとカメラをスタンバイモードにします。

##### 赤外線LED(44灯)

※赤外線LEDは夜間になると自動的にONになります。

※赤外線LEDを用いて撮影する場合、画像はモノクロになります。



○テストモード中に録画を行うと赤色に点滅します。電源をONにすると約10秒間赤色に点滅します。

○テストモード時、フロントモーションセンサーが反応すると緑色に点滅します。

○テストモード時、サイドモーションセンサーが反応すると青色に点滅します。

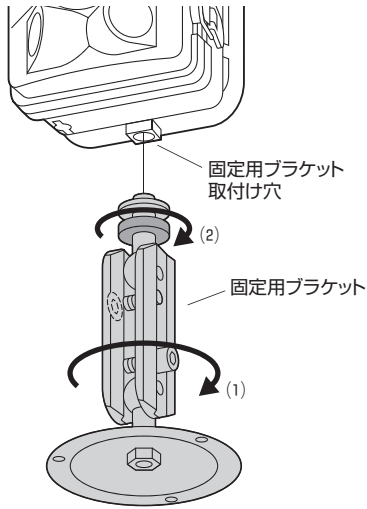
フロントモーションセンサーが感知してから撮影が開始されるまで「約0.5秒」かかります。サイドモーションセンサー(側面センサー設定)をONにすると、最短「約0.2秒」で撮影が開始できます。

## 8.カメラの固定方法(固定用ブラケット)

- ※本製品の設置を行う前に、必ず正常に動作するか動作確認を行ってください。
- ※壁面に設置する場合、本製品の荷重に長期間耐える十分な強度が必要です。(設置面の材質によってはドリル等で下穴をあける必要があります)
- ※角度調節用のボルトを締め付け、確実に固定した状態で使用してください。

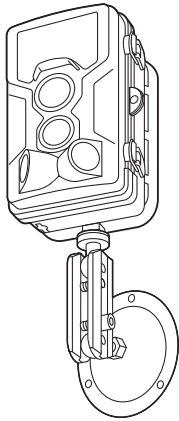
### <固定用ブラケットの取付け>

カメラ本体の固定用ブラケット取付け穴に固定用ブラケットを取付けます。  
(1)(2)の順に締め付けて固定します。



### <設置方向>

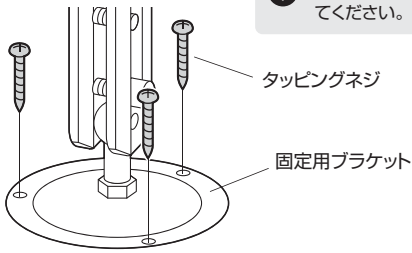
壁面に取付けることもできます。



### <木部・石膏ボード部への固定方法>

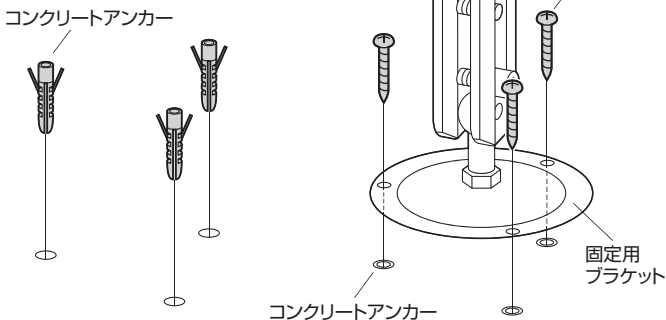
付属のタッピングネジで固定します。

- 必ず壁の内部に芯材がある場所に設置してください。



### <コンクリート部への固定方法>

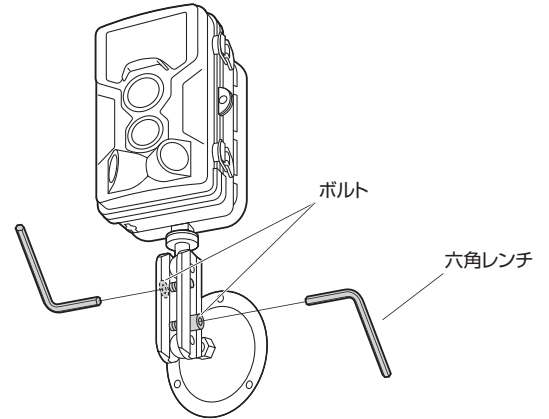
- (1)タッピングネジを取付ける位置に電動ドリルなどで下穴(直径6mm 深さ30mm)を空け、付属のコンクリートアンカーを差込みます。
- (2)付属のタッピングネジで固定します。



## 8.カメラの固定方法(固定用ブラケット)(続き)

### <カメラの角度調節方法>

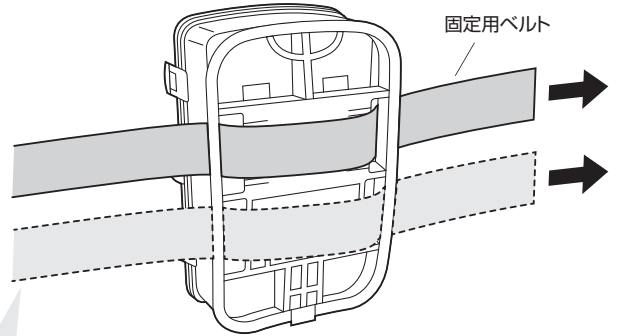
固定用ブラケットのボルトを緩めると、カメラの角度を調節することができます。  
角度調節後は付属の六角レンチでボルトをしっかりと締め付けて固定します。



## 9.カメラの固定方法(固定用ベルト)

- 本製品の設置を行う前に、必ず正常に動作するか動作確認を行ってください。

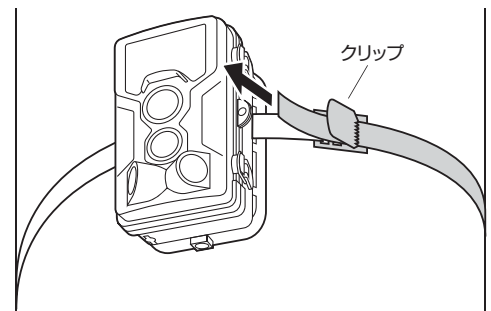
- (1)カメラ本体の背面に固定用ベルトを通します。



- 高所に取付ける場合はカメラが少し下向きになるように取付けてください。  
カメラ下部に固定用ベルトを通すとカメラが下向きに固定できます。

- (2)固定用ベルトを木や柱などに巻付け、クリップで挟んで固定します。

- カメラ本体がずり落ちないようにベルトをきつく締め付けてから挟んでください。



## 10.カメラの使用方法

本製品を初めて使用する場合の簡易手順

- (1)カメラ本体に電池とmicroSDカードをセットします。(「4.カメラの準備」参照)
- (2)電源スイッチをテストモードに合わせ、各種設定を行います。(「5.カメラの設定」参照)
- (3)カメラを設置します。(「8.カメラの固定方法(固定用ブラケット)」・「9.カメラの固定方法(固定用ベルト)」参照)
- (4)カメラの設置完了後、電源スイッチをONにします。
- (5)ONにしてから15秒後、撮影モードになります。



## 10.カメラの使用法(続き)

### <センサー感知で静止画を撮る場合>

カメラの設定(「5.カメラの設定」参照)で、下記を設定します。

- (1)モードを「フォト」にします。
- (2)写真の解像度を設定します。
- (3)連続撮影の枚数を設定します。
- (4)検知後秒数を設定します。
- (5)監視時間帯を設定します。
- (6)タイムスタンプを設定します。

### <センサー感知で動画を撮る場合>

カメラの設定(「5.カメラの設定」参照)で、下記を設定します。

- (1)モードを「ビデオ」にします。
- (2)ビデオ解像度を設定します。
- (3)録画時間長さを設定します。
- (4)録音のON・OFFを設定します。
- (5)監視時間帯を設定します。
- (6)タイムスタンプを設定します。

### <センサー感知で静止画と動画を両方撮る場合>

カメラの設定(「5.カメラの設定」参照)で、下記を設定します。

- (1)モードを「フォト&ビデオ」にします。
- (2)写真の解像度を設定します。
- (3)連続撮影の枚数を設定します。
- (4)ビデオ解像度を設定します。
- (5)録画時間長さを設定します。
- (6)録音のON・OFFを設定します。
- (7)監視時間帯を設定します。
- (8)タイムスタンプを設定します。

### <インターバル撮影で静止画として保存する場合>

※インターバル撮影ではモーションセンサーによる撮影開始機能は使用できません。  
カメラの設定(「5.カメラの設定」参照)で、下記を設定します。

- (1)タイムラプス撮影の設定から「標準」を選択し、時間を設定します。
- (2)タイムスタンプを設定します。

### <インターバル撮影で動画として保存する場合>

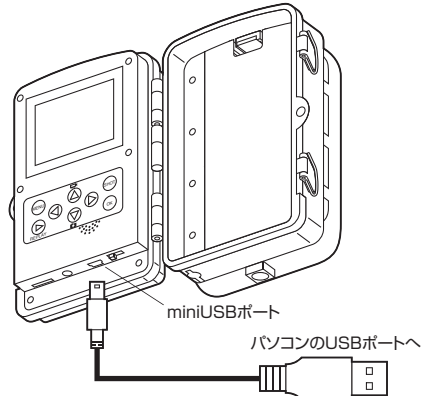
※インターバル撮影ではモーションセンサーによる撮影開始機能は使用できません。  
※録音はできません。  
カメラの設定(「5.カメラの設定」参照)で、下記を設定します。

- (1)タイムラプス撮影の設定から「TLビデオ」を選択し、時間を設定します。
- (2)TLビデオ解像度を設定します。
- (3)タイムスタンプを設定します。

## 11.パソコンとの接続

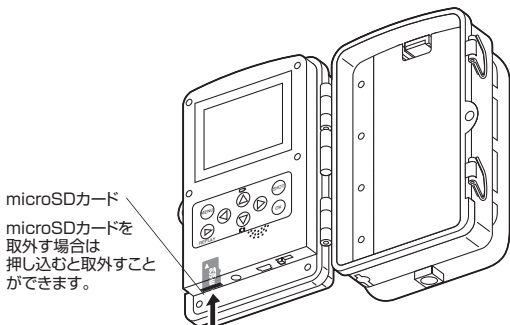
### <miniUSBケーブルで接続する場合>

カメラ本体のminiUSBポートとパソコンを付属のminiUSBケーブルで接続します。



### <microSDカードで接続する場合>

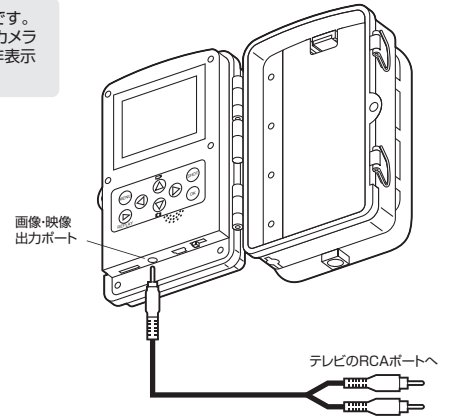
microSDカードを取外し、パソコンに接続したカードリーダーで読み込みます。



## 12.テレビとの接続

カメラ本体の画像・映像出力ポートとテレビを付属の専用ビデオケーブルで接続します。

- ! ※映像はNTSC方式です。
- ※テレビに出力中は、カメラ本体のモニターは非表示になります。



## 13.保証規定

- 1.保証期間内に正常な使用状態でご使用の場合に限り品質を保証しております。万一保証期間内で故障がありました場合は、弊社所定の方法で無償修理いたしますので、保証書を製品に添えてお買い上げの販売店までお持ちください。
- 2.次のような場合は保証期間内でも有償修理になります。
  - (1)保証書をご提示いただけない場合。
  - (2)所定の項目をご記入いただけない場合、あるいは字句を書き換えられた場合。
  - (3)故障の原因が取扱い上の不注意による場合。
  - (4)故障の原因がお客様による輸送・移動中の衝撃による場合。
  - (5)天変地異、ならびに公害や異常電圧その他の外部要因による故障及び損傷の場合。
  - (6)譲渡や中古販売、オークション、転売などでご購入された場合。
- 3.お客様ご自身による改造または修理があったと判断された場合は、保証期間内での修理もお受けいたしかねます。
- 4.本製品の故障、またはその使用によって生じた直接、間接の損害については弊社はその責を負わないものとします。
- 5.本製品を使用中に発生したデータやプログラムの消失、または破損についての補償はいたしかねます。
- 6.本製品は医療機器、原子力設備や機器、航空宇宙機器、輸送設備や機器などの人命に関わる設備や機器、及び高度な信頼性を必要とする設備や機器やシステムなどへの組み込みや使用は意図されておられません。これらの用途に本製品を使用され、人身事故、社会的障害などが生じても弊社はいかなる責任も負いかねます。
- 7.修理ご依頼品を郵送、またはご持参される場合の諸費用は、お客様のご負担となります。
- 8.保証書は再発行いたしませんので、大切に保管してください。
- 9.保証書は日本国内においてのみ有効です。

### 保証書

サンワサプライ株式会社

型番	<b>CMS-SC03GY</b>
シリアルナンバー	
お客様・お名前・ご住所・TEL	
販売店名・住所・TEL	
保証期間	6ヶ月
お買い上げ年月日	年 月 日

最新の情報はWEBサイトで <https://www.sanwa.co.jp/>



#### 本製品の詳細情報はこちら!

スマホでQRコードを読み込むだけで簡単にアクセス!



#### 弊社サポートページはこちら!

■サポート情報 ■ソフトウェアダウンロード  
■各種対応表 ■Q&A(よくある質問)  
など、最新情報を随時更新しています。

ご質問、ご不明な点などがありましたら、ぜひ一度弊社WEBサイトをご覧ください。

本取扱説明書の内容は、予告なしに変更になる場合があります。  
最新の情報は、弊社WEBサイト(<https://www.sanwa.co.jp/>)をご覧ください。

## サンワサプライ株式会社

ver.1.0

岡山サプライセンター / 〒700-0825 岡山県岡山市北区田町1-10-1 TEL.086-223-3311 FAX.086-223-5123  
 東京サプライセンター / 〒140-8566 東京都品川区南大井6-5-8 TEL.03-5763-0011 FAX.03-5763-0033  
 札幌営業所 / 〒060-0808 札幌市北区北八条西4-1-1 パストラルビルN8 TEL.011-611-3450 FAX.011-716-8990  
 仙台営業所 / 〒983-0852 仙台市宮城野区榴岡1-6-37TM仙台ビル TEL.022-257-4638 FAX.022-257-4633  
 名古屋営業所 / 〒453-0015 名古屋市中村区権町16-7カジヤマビル TEL.052-453-2031 FAX.052-453-2033  
 大阪営業所 / 〒532-0003 大阪市淀川区宮原4-5-36 セントラル新大阪ビル TEL.06-6395-5310 FAX.06-6395-5315  
 福岡営業所 / 〒812-0011 福岡市博多区博多駅前4-3-3博多八百治ビル TEL.092-471-6721 FAX.092-471-8078

CA/AB/NFDaSz