

COPYRIGHT © Hangzhou EZVIZ Software Co, Ltd. 禁・無断複製。

文章、画像、図表を含むすべての情報は、Hangzhou EZVIZ Software Co., Ltd. (以下、「EZVIZ」とする)の所有するものとします。本ユーザーマニュアル(以下、「本マニュアル」とする)は、EZVIZの事前の書面による許可なく、部分的または全体的にかかわらず再生産、変更、翻訳または配布できないものとします。特に規定されていない限り、EZVIZは明示の有無によらず本マニュアルに関しての補償はございません。


本マニュアルについて

本マニュアルには製品の使用および管理についての指示が含まれています。ここに記載されている写真、表、画像およびその他すべての情報は説明のみを目的としています。本マニュアルに含まれる情報は、ファームウェア更新やその他の理由で通知なく変更されることがあります。最新版は、EZVIZ™ Webサイトを参照してください (<http://www.ezviz.com>)。

改訂記録

ニューリリース - 2022年5月

商標に関する確認

EZVIZ™、 およびその他EZVIZの商標およびロゴは、様々な国や地域におけるEZVIZの所有物です。以下に示されたその他の商標およびロゴは、各権利保有者の所有物です。

法的免責事項

適用法により許容される範囲内で、記載の製品とそのハードウェア、ソフトウェアおよびファームウェアは、あらゆる不具合やエラーを含め、そのままの形で提供されるものとし、EZVIZでは明示の有無によらず一切の保証(性能、品質、特定の目的に対する適合性および第三者の権利非侵害を含みますが、これらに限定しない)を行いません。EZVIZ およびその取締役、役員、従業員または代理人は、本製品の利用に関連する事業利益の損失や事業妨害、データや文書の損失に関する損害を含む特別、必然、偶発または間接的な損害に対して、たとえEZVIZがそれらについて通知を受けていたとしても、一切の責任を負いません。

適用法で認められる最大限の範囲において、いかなる場合も、すべての損害に対するEZVIZの責任総額は、本製品の当初の購入価格を超えないものとします。

EZVIZは、以下に起因する製品の中断またはサービスの終了の結果から生じる人身傷害または財産上の損害に対して一切の責任を負わないものとします。a) 不適切なインストールまたは要求以外の使用、b) 国または公共の利益の保護、c) 不可抗力、d) ご自身または第三者(第三者の製品、ソフトウェア、アプリケーションなどの使用を含むがこれに限定されない)に起因するもの。

インターネットアクセスを伴う製品に関して、当該製品の一切の使用はお客様自身の責任によるものとします。EZVIZは、異常操作、プライバシー漏えいまたはサイバー攻撃、ハッキング、ウィルス検査やその他のセキュリティリスクから生じるその他の損害に対して一切の責任を負わないものとします。ただし、必要に応じてEZVIZは適宜技術サポートを提供します。監視法やデータ保護法は、法域によって異なります。本製品のご使用前に、使用地の裁判管轄地域におけるすべての関連法を確認して、必ず適用法に準拠するように利用してください。本製品が不正な目的で使用された場合に、EZVIZは責任を負わないものとします。

上記と適用法における矛盾がある場合については、後者が優先されます。

目次

概要	1
1. パッケージ同梱物	1
2. 機器の概要	1
セットアップ	2
1. カメラの電源を入れる	2
2. EZVIZ アプリの入手	2
3. EZVIZ にカメラを追加する	3
カメラの取付	3
1. 設置場所	3
2. microSD カードの取り付け (オプション)	4
3. インストール手順	4
デバイスの表示	6
1. ライブビュー	6
2. 設定	7
EZVIZ との接続	9
1. Amazon Alexa を使用する	9
2. Google Assistant を使用する	10
FAQ	10
ビデオ製品使用イニシアチブ	11

概要

1. パッケージ同梱物



カメラ (x1)



ドリルテンプレート (x1)



USBケーブル (x1)



ネジキット (x1)



クイックインストールガイド(x1)

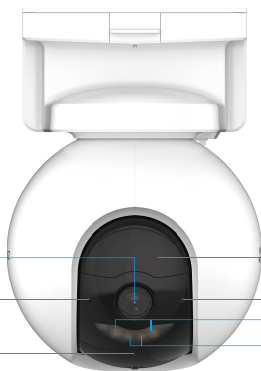


規制情報 (x1)



クイックスタートガイド (x1)

2. 機器の概要



レンズ

マイク

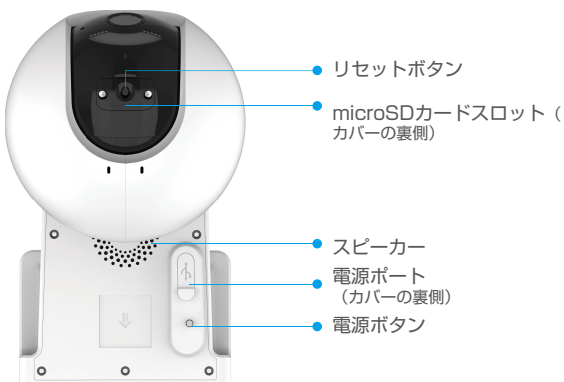
LEDインジケータ

PIR

光センサ
赤外線ライト

スポットライト

名前	説明
LEDインジケータ	● ● ゆっくり赤で点滅：ネットワーク異常です。
	● ● ● 速く赤で点滅：カメラの異常です。
	■ 青く点灯：カメラが起動中か、EZVIZアプリでライブビューが表示されています。
	● ● ゆっくり青で点滅：カメラは正常に動作しています。
	● ● ● 速く青で点滅：カメラはWi-Fi接続可能状態です。
	■ 緑色で点灯：カメラはフル充電されています。
	● ● ゆっくり緑色で点灯：充電中です。

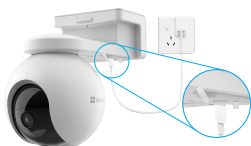


名前	説明
リセットボタン	約4秒間長押しして再起動すると、すべてのパラメータがデフォルト値に設定されます。
Micro SDカード(別売)	使用前にEZVIZアプリで初期化してください。 推奨互換性：クラス10、最大スペース256GB。
電源ボタン	・電源オン：シャットダウン状態で2秒間長押しします。 ・電源オフ：4秒間長押しするとカメラの電源が切れます。
電源ポート	カメラの充電用です。

セットアップ

1. カメラの電源を入れる

シャットダウン状態で、電源ボタンを2秒長押しすると電源が入ります。カメラの電池が切れている場合は、充電用の電源アダプタ（5V 2A）を使ってコンセントに接続してください。



電源アダプタによる充電



ソーラーパネルによる充電

- ① ・電源アダプタ（5V 2A）とソーラーパネルは別途購入する必要があります。
- ・壁面からカメラを外して充電してください。
- ・気温が45度を超えたり、0度以下になった場合は充電しないでください。
- ・屋外で電源アダプターを使用して充電できません。
- ・充電中は、カメラの電源が自動的に入ります。

2. EZVIZ アプリの入手

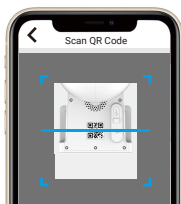
- お使いのスマートフォンを2.4GHzのWi-Fiネットワークに接続します。
- App StoreまたはGoogle Play™で「EZVIZ」を検索して、EZVIZアプリをダウンロードしてインストールします。
- アプリを起動し、EZVIZユーザーアカウントを登録します。



- i** 既にアプリを使用している場合、最新バージョンであることをご確認ください。アップデートが入手できるかどうか確認するには、App Storeに進み、EZVIZを検索してください。

3. EZVIZ にカメラを追加する

- 1.EZVIZアプリのアカウントにログインします。
- 2.ホーム画面で右上隅の「+」をタップし、QRコードスキャンインターフェイスを開きます。
- 3.クイックスタートガイドの表紙またはカメラの本体にあるQRコードをスキャンします。



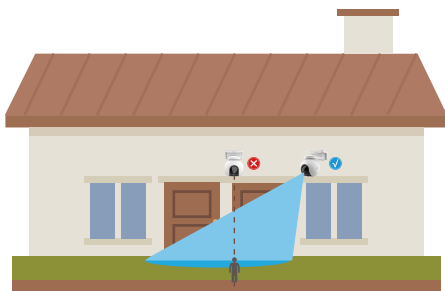
- 4.EZVIZアプリのウィザードにしたがって、カメラのネットワーク設定を完了します。

カメラの取付

1. 設置場所

視界が遮られず、カメラへの無線電波が良好な場所を選んでください。以下のヒントを念頭に置いてください：

- 壁面がカメラの重量の3倍まで耐えられる十分な強度を持っていることを確認してください。
- 推奨設置高度: 10.0 フィート (3m)。
- 検知距離範囲：6.5～32.8フィート (2～10m)。
- 左右のトラフィックがカメラの視野を横切っていることを確認します。カメラのモーションセンサーは、カメラに直接近づいたり離れたりする動きよりも、視野内での左右の動きにはるかに敏感です。



- i** PIR検知技術の制約により、環境温度が人間の体温に近すぎる場合、または人物がPIRセンサーに垂直に近づいてきている場合には、カメラは動体の検知に失敗することがあります。

場所を選択するときは、EZVIZアプリで検出感度を設定することをお勧めします。これにより、カメラの設置場所で動体が検知できるか確認し、検知対象のサイズと距離に応じて感度を調整することができます。

⚠ 過剰なアラーム回数を減らすための重要な注意事項：

- ・ 日光、明るい電灯など、カメラを強い光源の下に設置しないでください。
- ・ エアコンの排気口、加湿器の吹き出し口、プロジェクターの排熱口など、カメラを換気口の近くに設置しないでください。
- ・ カメラを強い風が吹く場所に設置しないでください。
- ・ カメラを鏡の前に設置しないでください。
- ・ 電波干渉を避けるために、カメラはWi-Fiルーターやスマートフォンなど、あらゆる無線機器から1メートル以上離してください。

2. MicroSD カードの取り付け (オプション)

- カメラのカバーを開きます。
- 下図の通り、MicroSDカード(別売)をカードスロットに挿入します。
- カバーを元通りに取り付けます。



i Micro SDカードを挿入したら、使用する前にEZVIZアプリでカードを初期化してください。

- EZVIZアプリで、「Device Settings」(デバイス設定)インターフェイスの「録画リスト」をタップして、SDカードのステータスを確認します。
- メモリカードのステータスが「未初期化」と表示されている場合、タップして初期化します。

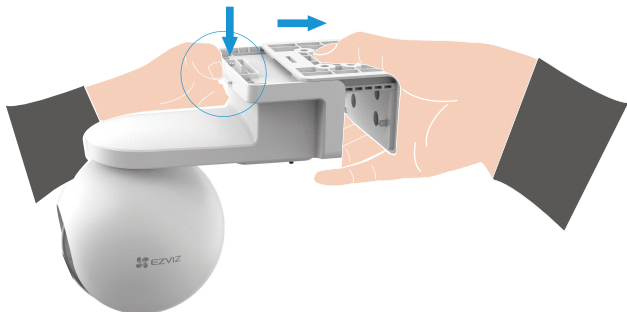
i ステータスが「正常」に変わり、ビデオの保存ができるようになります。

3. インストール手順

カメラは壁面マウントにも天井マウントにもできます。

天井/壁面マウント

- 1.まず、マウントベースとカメラを分離してください。



- 2.レンズから保護フィルムを剥がしてください。
- 3.ドリルテンプレートを清潔で平らな面に置きます。
- 4.(セメント壁面の場合のみ) テンプレートにしたがってドリルでネジ穴を開け、アンカーを挿入します。
- 5.テンプレートにしたがって、ネジでマウントベースを固定します。

6.マウントベースにカメラを取り付けます。

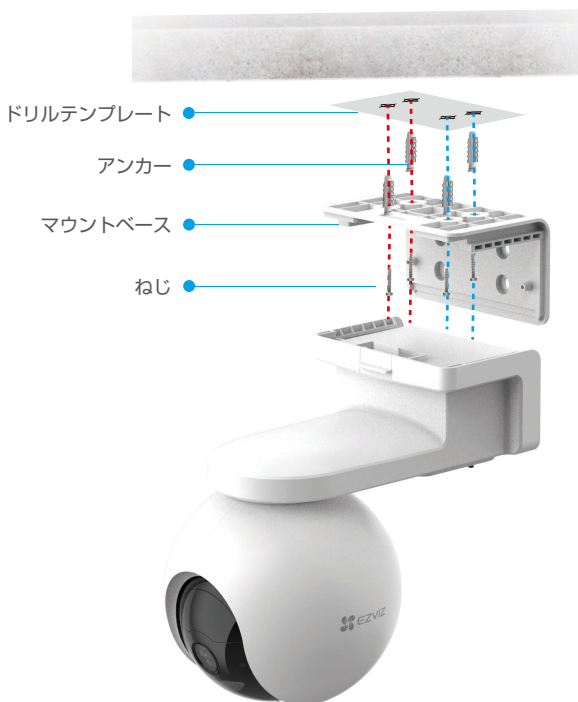


図1 天井マウント

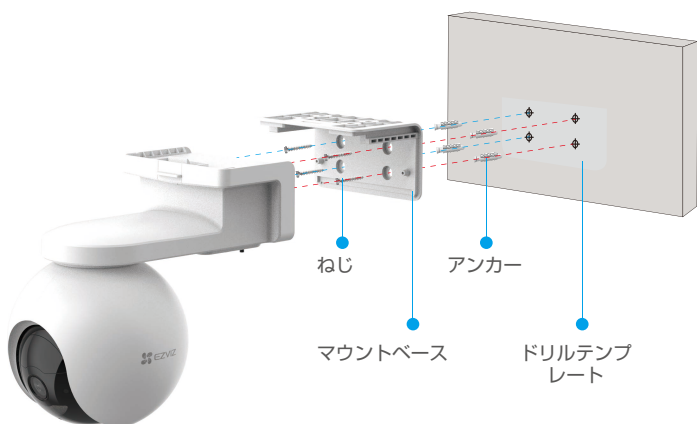


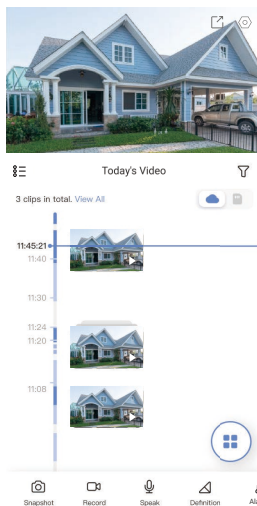
図2 壁面マウント

デバイスの表示

- 1 アイコン インターフェイスはバージョンのアップデートにより異なり、お使いのスマートフォンにインストールされたアプリのインターフェイスが優先されます。

1. ライブビュー

EZVIZアプリを起動すると、以下のようにデバイスページが表示されます。ライブ映像を確認したり、スナップショットや録画を行ったり、必要に応じて映像の解像度を選択することができます。



アイコン	説明
	共有。デバイスを共有します。
	設定。デバイスの設定を表示または変更します。
	スナップショット。スナップショットを撮影します。
	録画。録画を手動で開始/停止します。
	解像度。Full HD、Ultra HD、Hi-Defからビデオの解像度を選択します。
	パン/チルト/ズーム。視界が広くなるようにカメラを回転します。
	通話。アイコンをタップし、画面上の指示に従って、カメラの前にいる人物と通話します。
	360° 画像。タップすると、360度ビューの画像が撮影されます。
	アラーム音か光で侵入者を抑止します。
	マルチスクリーンライブ。タップしてウィンドウレイアウトを選択します。

- 1 アイコン スクリーンを左右にスワイプして、アイコンを表示します。

2. 設定

パラメーター	説明
動作モード	<ul style="list-style-type: none">録画モード：カメラは録画を継続します。カメラをプラグに接続してください。パフォーマンスモード：ビデオクリップの長さは長くなりますが、電力消費が大きくなります。省電力モード：ビデオクリップの長さは短くなりますが、電力消費が小さくなります。超省電力モード：スリープモードがオンです。アクティブライブビューでカメラが起動します。動作モードの設定：異なる期間で動作モードをカスタマイズします。
インテリジェント検知	ここで、検知タイプを選択したり、検知感度や検知ゾーンが設定できます。 検知タイプ： <ul style="list-style-type: none">PIR赤外線検知：動物や人の熱エネルギーが検知されると、デバイスがアラートを発します。人型検知：有効になっていると、デバイスは、人体の動きが検知されたときにデバイスがアラームを発します。<ul style="list-style-type: none">検知感度設定：ここで検知感度を設定してテストできます。検知ゾーン：クリックし、直線をスライドして囲むと、動体検知領域を指定することができます。
通知	デバイス側： <ul style="list-style-type: none">音による通知：通知音を、消音、大音量、ソフト、カスタム音などの状態に設定できます。異なる期間で、音声プロンプトをカスタマイズすることもできます。光による通知：有効にすると、検知がトリガーしたときにカメラのライトが点滅します。 アプリ側： <ul style="list-style-type: none">メッセージ通知：無効にすると、ライブリがイベントを受信しますが、通知はプッシュされません。
音声	無効化すると、ライブビューと録画された動画の両方が音声なしになります。
画像	ここで種々の撮影モードが選択できます。 ・画像スタイル： <ul style="list-style-type: none">オリジナル：デフォルトの画像スタイルです。ソフト：彩度が低下します。ビビッド：彩度を上昇します。 ・夜間映像モード： <ul style="list-style-type: none">カラー夜間映像：暖色光。夜間に使用でき、画像がカラーになります。白黒夜間映像：赤外線ライト。非可視光で、画像が白黒になります。 ・OSD：有効にすると、カメラによって撮影されたすべてのビデオに、デバイス名とともにOSDが表示されます。
ライト	無効にすると、カメラのインジケーターがオフになります。 ① 異常：カメラで異常が発生した場合も、カメラのインジケーターは依然オンになっています。
バッテリー	ここでバッテリーの残量が確認できます。
クラウドストレージ	クラウドストレージに登録して管理できます。
記録リスト	ここで、マイクロSDカードまたはeMMCメモ리카ードの容量、使用済み容量、空き容量を確認できます。また、ここで、クラウドストレージサービスを有効または無効にできます。
セキュリティ設定	有効にすると、パスワードを入力した場合にのみ、カメラで撮影された画像を見ることができます。また、ここで暗号化パスワードを変更することもできます。
ネットワーク	Wi-Fi信号強度も確認できます。

パラメーター	説明
デバイス情報	<p>ここでデバイス情報を確認したり、デバイスを配置したい空間を選択することができます。</p> <ul style="list-style-type: none"> ・タイムゾーン: ここで、必要に応じてタイムゾーンが選択できます。 ・時間形式: ここで、必要に応じて日付フォーマットが選択できます。 ・ユーザーガイド: ここでカメラのユーザーガイドを読むことができます。
デバイスの共有	<p>メールアドレスか電話番号を入力して、ご家族やゲストを招待してデバイスの権限を与えることができます。</p>
デバイスを削除	<p>タップすると、EZVIZ Cloudからカメラが削除されます。カメラを削除しても、クラウドに保存されているビデオは削除されません。カメラを再度追加しても、ビデオを閲覧することができます。</p>

EZVIZ との接続

1. Amazon Alexa を使用する

この手順で、Amazon Alexaを使ってEZVIZのデバイスをコントロールすることができます。プロセス中に問題が発生した場合は、**トラブルシューティング**を参照してください。

使用を開始する前に、以下を確認してください。

1. EZVIZ端末が、EZVIZアプリに接続されている。
2. EZVIZアプリで「ビデオ暗号化」をオフにし、デバイス設定ページで「オーディオ」をオンにします。
3. Alexa対応デバイス（Echo Spot、Echo-Show、新型Echo-Show、Fire TV（全世代）、Fire TV stick（第2世代のみ）、Fire TV Editionスマートテレビなどを所有している）。
4. Amazon Alexaアプリがスマートデバイスにインストールされており、アカウントも作成済みである。

Amazon AlexaでEZVIZデバイス进行操作する方法：

1. Alexaアプリを開き、メニューから「Skills and Games」（スキルとゲーム）を選択します。
2. スキルとゲームの画面で「EZVIZ」と検索すると、「EZVIZ」のスキルを確認することができます。
3. EZVIZデバイスのスキルを選択し、**ENABLE TO USE（使用を有効にする）**をタップします。
4. EZVIZのユーザー名とパスワードを入力し、**Sign in（サインイン）**をタップします。
5. **Authorize（承認）** ボタンをタップして、AlexaのEZVIZアカウントへのアクセスを許可してAlexaがEZVIZデバイスをコントロールできるように設定します。
6. 「EZVIZ has been successfully linked」（EZVIZが正常にリンクされました）と表示されますので、**DISCOVER DEVICES（デバイスの検出）**をタップして、AlexaにすべてのEZVIZデバイスを検出させます。
7. Alexaアプリのメニューに戻り、「Devices」（デバイス）を選択すると、デバイスの下にすべてのEZVIZデバイスが表示されます。

音声コマンド

Alexaアプリの「Smart Home」（スマートホーム）メニュー、またはAlexaの音声コントロール機能を使って、新しいスマートデバイスを検出します。

デバイスが検出された場合、当該デバイスを音声でコントロールすることができます。Alexaに簡単なコマンドを話しかけてみてください。

- ① 例えば、次のようにデバイス名を話しかけてみます：「show xxxx camera,」（xxxxのカメラを表示）と話しかけることで、EZVIZ アプリ内の変更を行うことができます。デバイスの名前を変更するたびに、再びデバイスを検出させ、名前を更新させる必要があります。

トラブルシューティング

Alexaがデバイスを検出しない場合、どうすればいいですか？

インターネット接続に問題がないかどうか、確認してください。

スマートデバイスを再起動して、Alexaで再検出できるか、お試しください。

Alexaでデバイスのステータスが「Offline」（オフライン）と表示されるのはなぜですか？

ワイヤレス接続が切断されている可能性があります。スマートデバイスを再起動し、Alexaで再検出してみてください。

ルーターでインターネットにアクセスできない可能性があります。ルーターがインターネットに接続されているかどうかを確認して、もう一度お試しください。

- ① Amazon Alexaの利用に対応している国の詳細については、Amazon Alexaの公式サイトをご覧ください。

2. Google Assistant を使用する

Google Assistantを使って、Google Assistantの音声コマンドにより、EZVIZ端末を起動してライブ視聴することができます。

以下の端末とアプリが必要です：

1. 動作するEZVIZアプリ。
2. EZVIZアプリで「ビデオ暗号化」をオフにし、デバイス設定ページで「オーディオ」をオンにします。
3. 動作するChromecastが接続されているテレビ。
4. スマートフォン上のGoogleアシスタントアプリ。

使用を開始する前に、以下の手順にしたがってください。

1. EZVIZデバイスを設定し、アプリで正常に動作することを確認します。
2. App Store または Google Play™からGoogle Homeアプリをダウンロードし、Google アカウントにログインします。
3. マイホーム画面で左上の「+」をタップし、メニューリストから「Set up device」（デバイスの設定）を選択して、設定画面に移動します。
4. 「Works with Google」（Googleと連携する）をタップして「EZVIZ」と検索すると、「EZVIZ」のスキルが表示されます。
5. EZVIZのユーザー名とパスワードを入力し、Sign in（サインイン）をタップします。
6. Authorize（承認）ボタンをタップして、GoogleのEZVIZアカウントへのアクセスを許可してGoogleがEZVIZデバイスをコントロールできるように設定します。
7. 「Return to app」（アプリに戻る）をタップします。
8. 上記の手順で認証を完了させます。同期が完了すると、EZVIZサービスがサービス一覧の下に表示されます。EZVIZアカウントの下にある互換性のあるデバイスのリストを見るには、EZVIZサービスのアイコンをタップしてください。
9. では、いくつかのコマンドを試してみましょう。システムの設定時に作成したカメラの名前を使います。

ユーザーは、デバイスを単一のエンティティとして、またはグループとして管理することができます。ルームにデバイスを追加することで、ユーザーは1つのコマンドでデバイスのグループを同時に管理することができます。

詳細はリンク先を参照してください。

<https://support.google.com/googlehome/answer/7029485?co=GENIE.Platform%3DAndroid&hl=en>

FAQ

Q: カメラがアプリ上でオフラインの場合、ビデオ録画は継続されますか？

A: カメラの電源がオンでインターネット接続が切断されている場合、ローカル録画は継続しますが、クラウド録画は中断されます。カメラの電源を切ると、どちらのビデオ録画も停止します。

Q: 誰も映っていないのにアラームが鳴るのはなぜですか。

A: アラームの感度を低く設定してみてください。なお、車両や動物もトリガーソースとなっていることにご留意ください。

Q: ライブビューや再生が失敗しました。

A: ネットワークが確実に接続されていることを確認してください。ライブビューの表示には十分な帯域幅が必要です。ビデオを最新の状態に更新するか、ネットワークを変更して再試行してみることもできます。

i 本デバイスに関するその他の情報については、www.ezviz.com/jp を参照してください。

ビデオ製品使用イニシアチブ

EZVIZ製品をお選びいただきありがとうございます。

テクノロジーは私たちの生活全般に影響を与えています。当社は、ハイテク企業として、ビジネス効率や生活の質の改善におけるテクノロジーの役割だけでなく、不適切な使用による有害性についても徐々に気付いています。たとえば、ビデオ製品は、リアルで完全、かつ明瞭な画像を録画することができます。このため、過去を振り返ったり、リアルタイムで事実を保存するという高い価値が提供されます。しかし、ビデオデータを不適切な方法で配信・使用・処理することによって、第三者の正当な利権を侵害する結果にもなります。「善のための技術」を標榜するEZVIZでは、ご一緒によりよい社会を築くことができるよう、ビデオテクノロジーやビデオ製品のエンドユーザーの皆様に、該当法規や規則ならびに倫理的慣行の遵守をお願いしています。次のイニシアチブを熟読してください。

1.人は皆、プライバシーの尊重を望んでおり、ビデオ製品の設置によってその期待が裏切られることがあってはなりません。したがって、公共の場にビデオ製品を設置する場合、妥当かつ効果的な方法で、警告通知を掲示し、監視範囲を明確に示す必要があります。公共以外の場所にビデオ製品を設置する場合は、第三者の利権を尊重する必要があります（利害関係者の同意を得た上でビデオ製品を設置する、目立たないビデオ製品を設置しないなどが含まれるが、それだけに限定されない）。

2.ビデオ製品の目的は、特定の時間や空間において、特定の条件下で、実際の活動を記録することです。したがって、各使用者は、第三者の肖像やプライバシーなどの正当な権利を侵害しないように、まず、自己の権利範囲を適宜定義する必要があります。

3.ビデオ製品の使用中は、大量の生物学的データ（顔画像など）を含む現実の場面から収集したビデオ画像データが継続的に生成され、そのデータが応用されたり再処理されることがあります。ビデオ製品自体は、ビデオ製品によって収集された画像のみに基づくデータの利用法に関する良否を判断することはできません。データを利用することで得られる結果は、データ管理者の使用方法や使用目的に左右されます。したがって、データ管理者は、該当法規・規則等の規範的要請をすべて遵守するだけでなく、国際規範、社会道徳、公序良俗、一般的慣行など、法律で規定されていない条件を尊重し、個人のプライバシーや肖像権などの利権を尊重する必要があります。

4.ビデオ製品によって継続的に生成されるビデオデータを処理する際には、利害関係者の権利や価値などの要求を常に考慮に入れる必要があります。この点において、製品のセキュリティやデータセキュリティは、極めて重要です。したがって、エンドユーザーやデータ管理者は、全員、データセキュリティを確保し、データの漏洩や不適切な開示や悪用を防止すべく、合理的かつ必要な対策を取る必要があります（アクセス管理を設定する、ビデオ製品の接続先として適切なネットワーク環境（インターネットかイントラネットか）を選択する、ネットワークセキュリティを確立して定期的に最適化するなどが含まれるがそれだけに限定されない）。

5.ビデオ製品は世界中の治安維持に大きく貢献しており、こうした製品が社会生活の様々な面で積極的な役割を果たしていると信じています。ビデオ製品の悪用によって人権が踏みにじられたり、ビデオ製品が犯罪行為に利用されることは、技術革新や製品開発の原則に反しています。従って、各使用者は、すべての製品が、適切かつ合理的な方法で誠意をもって使用されることを確実にするため、自己の所有する製品の用途を評価して追跡する機構を確立しなければなりません。