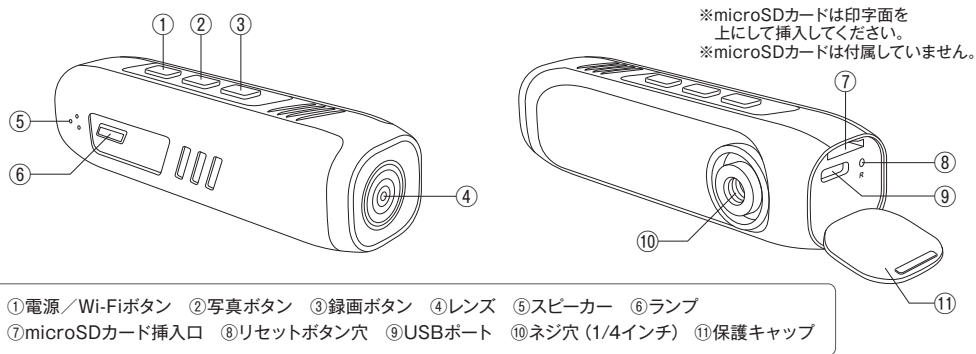
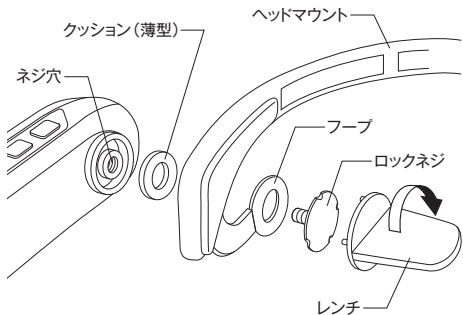


■各部の名称



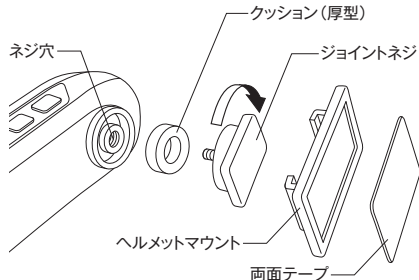
■マウントパーツの取り付け方法

【ヘッドマウントの取付方法】



- ①クッション(薄型)を本体のネジ穴にセットします。
- ②ヘッドマウントのフープをネジ穴のリングにはめ込みレンズの角度を調整してからしっかりと押し込みます。
- ③ロックネジをネジ穴に差し込み、レンチを使用して締め付けフープと本体を固定します。

【ヘルメットマウントの取付方法】



- ①ヘルメットマウントに両面テープを貼り付けヘルメットなどに接着します。
- ②クッション(厚型)を本体のネジ穴にセットしジョイントネジをネジ穴のリングに差し込みレンズの角度を調整しながら締め付けます。
- ③本体にセットしたジョイントネジをヘルメットマウントの溝に「カチッ」と音がするまで差し込みます。

《注意事項》

●ご使用中本体が発熱し多少熱くなる事がありますが、異常ではありません。●バッテリー稼働時間はあくまでも目安であり稼働を保証するものではありません。●製品ケースや本体のデザインは予告なく変更される事があります。●プライバシーの侵害・迷惑防止条例等に抵触する行為には使用しないでください。●輸入品につき、製品箱等にキズ/汚れがある場合がございます。

注意・警告



本製品は高精細画質の録画および保存を行うため、バッテリーにはリチウム蓄電池を採用しております。リチウム蓄電池は、ニッケルベースのバッテリーよりも出力密度が高いのが特長です。そのため、より軽量ながら駆動時間も長いのですが、**高温・加熱のある場所では発火の可能性がありますので、ご使用や保管方法には十分ご注意ください。**またバッテリーを長持ちさせるため必要以上の過充電や過放電(完全に放電した状態)の状態では保存しないようご注意ください。(電池の寿命が極端に短くなります)ご使用にならない際は、充電が半分程度の容量がある状態で保存される事を推奨いたします。

- ★本製品の撮影方法は【本体操作】と【スマホ操作】の2通りがあります。
- ★本製品の詳細設定(日時/動画サイズ/写真サイズ等)は、スマートフォンとWi-Fi接続をして専用アプリで行います。
- ★本製品をご使用頂く前に、microSDカードをフォーマットしてください。【1.準備 参照】

■ご使用前の確認および注意事項

- ・本製品をご使用いただく前に、必ず充電を行ってから操作を開始してください。
- ・本製品は、専用の電源ケーブルを使用しています。市販の電源ケーブルを使用しないでください。
- ・本製品をご使用いただく前に必ずmicroSDカード(別売)をセットしてから操作を行ってください。
※UHS-1・U3規格以上のmicroSDXC推奨/最大512GB対応。
- ・microSDカードのセットは「カチッ」と音がするまでしっかりと奥まで差し込んでください。
- ・microSDカードを抜くときは再度「カチッ」と音がするまで押し込みロックを解除してから抜き取ってください。
- ・本製品は、操作ごとに音や音声(英語)がスピーカー⑤から流れます。
- ・本製品は小型軽量化のため精密部品でデリケートに作られています。ボタン等の操作は強い力で行わないでください。
- ・保存処理および内部処理に時間がかかる場合がありますので連続したボタン操作は数秒の間隔をあけて行ってください。
- ・撮影は被写体から最低でも約10cm以上離して撮影してください。

1. 準備

■充電方法

- ・本体のUSBポート⑨に付属のUSBケーブルとACアダプター(別売)を接続しコンセントから充電します。
- ・もしくは、USBポート⑨とパソコン等を付属のUSBケーブルで接続(バスパワー)し充電します。
- ・接続すると、ランプ⑥が赤色に点灯し、充電中であることをお知らせします。
- ・充電が完了するとランプ⑥が消灯します。(バッテリーが空の状態より約5時間を目安に充電を行ってください。)

【外部電源機能】

- ・本製品は別売のACアダプターやモバイルバッテリーと接続すると、充電しながら通常と同じように操作ができるようになります。(※バスパワーでは使用できません。)

■電源操作

- ・【電源ON】本体の電源/Wi-Fiボタン①を約2秒長押しすると、ランプ⑥が緑色に高速に点滅後点灯し、待機状態になります。
- ・【電源OFF】本体の電源/Wi-Fiボタン①を約2秒長押しすると、ランプ⑥が緑色に点滅後消灯し、電源がOFFになります。
※約3分間何も操作がないと自動的に電源がOFFになります。

■microSDカードのフォーマット

- ・本製品をご使用頂く前に、microSDカードを本体にセットし、フォーマットを行ってください。
- ・microSDカードセット後、電源を入れて写真ボタン②を約5秒長押しすると、ランプ⑥が緑色に数回高速点滅後に点灯し、フォーマットが完了します。(※本製品でフォーマット済みのmicroSDカードの場合はリセットになります。)
- ※microSDカードが未挿入または未対応の場合、スピーカー⑤からアナウンスが流れます。
- ※処理スピードの遅いカードをご使用になると、正常に動作しない場合があります。(※UHS-1・U3規格以上推奨)
- ※初めてフォーマットする場合、カード内の保存データが全て消去されますのでご注意ください。
- ※フォーマットを行うとWi-Fi名およびWi-Fiパスワードも初期状態にリセットされます。

2. 本体による撮影方法

■動画撮影

- ・待機状態(ランプ⑥緑点灯)で録画ボタン③を押すと、ランプ⑥が点滅し、録画を開始します。
※録画中、ランプ⑥は緑色に点滅し続けます。
- ・再度、録画ボタン③を押すと録画を停止し、待機状態(ランプ⑥緑点灯)に戻ります。
※録画された動画は一定容量ごとに1ファイルとして保存されます。

■写真撮影

- ・待機状態(ランプ⑥緑点灯)で写真ボタン②を押すと、ランプ⑥が緑色に1回点滅し、写真を1枚撮影します。
- ・データ保存後、待機状態(ランプ⑥緑点灯)に戻ります。

3. リムーバブル機能

- ・本体の電源がONの状態では本体のUSBポート⑨とパソコンをUSBケーブルで接続するとランプ⑥が赤色に点灯し、パソコンのマイコンピューターに新しくリムーバブルディスクとして認識され、以後メモリ内にアクセスできます。
- ・USB接続ケーブルを取り外す際は、OS指定の【ハードウェアの安全な取り外し方法】に従い正しく切断してください。
※なお、ドライバーのインストールは必要ありません。(対応OSは自動的にインストールされます。)
- ※認識が不安定な場合は、リセット処理を実行後、再度接続を直してください。
- ※ドライバーの不具合等で認識できない場合は、別のUSB接続ポートでの接続をお試しください。

4. リセット方法

- ・充電後も電源が入らなったり、動作が不安定、フリーズ状態や正しい操作ができない場合などは、リセットボタン穴⑧を先のどがった、金属以外の物でカチッと軽く手ごたえがあるまで押します。正しくリセットが行われると電源がOFFになります。
※強く押しすぎると破損の原因となりますのでご注意ください。



■Wi-Fi撮影について

- ・専用アプリでの撮影は、ご利用の通信環境等により、正常に接続できない場合があります。(有効距離：約10m)

■専用アプリについて

- ・スマートフォンOSのアップデートにより、専用アプリが正常に動作しなくなる可能性があります。
- ・OSアップデートに伴う動作不良や、専用アプリのアップデート対応に関しまして、当社では保証いたしかねます。
- ・専用アプリのアップデートや変更により、対応OSや一部機能、詳細設定などが変更となる場合があります。
- ・そのため専用アプリのサポートは、対象外とさせていただきます。

5. 専用アプリのインストールとWi-Fi接続

【専用アプリ】の説明および画面は、iPhoneになります。Androidでは多少表示が異なります。

■専用アプリをインストール

- ・【iOS】App Storeにて「QS Camera」を検索し、専用アプリをインストールします。
- ・【Android】Google Playにて「QS Camera」を検索し、専用アプリをインストールします。

■Wi-Fi接続準備

- ・待機状態(ランプ⑥緑点灯)で、電源/Wi-Fiボタン①を押すとランプ⑥が緑点灯+青点滅し、Wi-Fi待機状態となります。
- ※スマートフォンと接続しないまま約1分間放置するとWi-FiがOFFになります。

■スマートフォンと本製品をWi-Fiで接続

- ・Wi-Fi待機状態(ランプ⑥青点滅)で、スマートフォンのWi-Fi設定画面を表示させます。
- ・ネットワーク名の中から「QS_XXXXX_XXXXXX」を選択します。(※Xは製品により異なります。)
- ・初期パスワード「1234567890」を入力します。
- ・接続が完了すると、ランプ⑥が緑点灯+青点灯に変わります。

■専用アプリにカメラを追加

- ・本製品とWi-Fi接続後、専用アプリ「QS Camera」を起動し、初期画面の「カメラの接続」をタップします。
- ・スマホの画面が【図-1】に切り替わりライブビューが表示され、動画および写真の撮影、各種操作や設定が可能になります。

【初期画面】



A 【撮影サイズの表示】 解像度とフレームレートの表示

B 【録音】 音声のON/OFF

C 【バッテリー残量】 製品本体のバッテリー残量表示

D 【フルスクリーン】 映像を全画面で表示

E 【ズームバー】 画面をタップするとズームバーが表示(最大2倍まで拡大して録画可能)

F 【保存ファイル】 本体microSDカードに保存された撮影データファイル

G 【撮影ボタン】 録画の開始/停止および写真の撮影

H 【設定アイコン】 各種設定画面【図-2】に切り替え

I 【写真モード】 写真撮影モードに切り替え

J 【タイムラプスモード】 タイムラプスモードに切り替え(※写真を一定間隔で撮影)

K 【タイムラプスビデオモード】 タイムラプスビデオモードに切り替え(※動画を一定間隔で撮影)

L 【ビデオモード】 録画モードに切り替え

6. 各種設定(※設定項目はモードにより若干異なります。図-2はビデオモードになります。)

【図-1】の「設定アイコンH」をタップすると【図-2】に切り替わります。

M 【WiFi名】 Wi-Fi名の変更

N 【WiFiパスワード】 Wi-Fiパスワードの変更

O 【ホワイトバランス】 自動/日光/曇り/蛍光灯/白熱灯

P 【周波数】 50Hz/60Hz

Q 【日付表示】 オフ/日付/日付時刻

R 【180°回転】 ON/OFF

S 【解像度】 動画サイズとフレームレートの設定

T 【90°回転】 ON/OFF

U 【ビデオ品質】 高い/中/低い

V 【露出】 EV -2.0/-1.0/0.0/1.0/2.0

W 【手ブレ補正】 ON/OFF(※120fps以上は対応しておりません。)

X 【上書き録画時間】 オフ/1分/5分(※オフは最大4GBで1ファイルになります。)

Y 【倍速録画】 オフ/×2/×4/×6/×10/×15

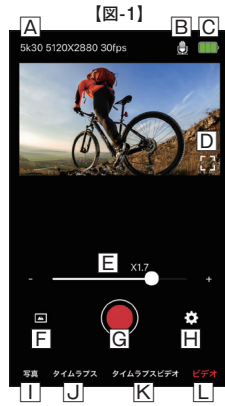
Z 【スローモーション録画】 オフ/1920×1080 120/1980×720 240/1980×720 120

a 【日付/時刻同期】 実行/キャンセル

b 【初期設定に戻す】 実行/キャンセル

c 【キャッシュの消去】 キャッシュの消去/キャンセル

d 【フォーマット】 実行/キャンセル



【図-2】



7. 解像度設定

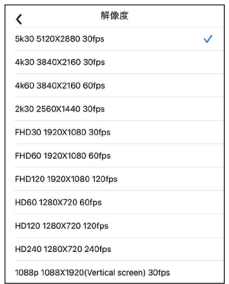
■動画サイズの設定

- ・【図-1】の「ビデオモードL」をタップして録画モードにします。
- ・【図-2】の「解像度S」をタップすると【図-3】に切り替わります。
- ・撮影したい動画サイズをタップすると【図-2】に戻ります。

■写真サイズの設定

- ・【図-1】の「写真モードI」をタップして写真撮影モードにします。
- ・【図-2】の「解像度S」をタップすると【図-4】に切り替わります。
- ・撮影したい動画サイズをタップすると【図-2】に戻ります。

【図-3】



8. スマートフォンによる撮影方法

■動画撮影

- ・【図-1】の「ビデオモードL」をタップして録画モードにします。

【録画開始】「撮影ボタンG」をタップすると、録画を開始します。

【録画停止】再度「撮影ボタンG」をタップすると、録画を停止し待機状態に戻ります。

※動画は【図-2】の「上書き録画時間X」で設定した時間ごとに1ファイルとして保存されます。

※繰り返し録画機能により、メモリーが一杯になると古いデータから順に上書き録画されます。

※「上書き録画時間X」を「オフ」に設定すると繰り返し録画は機能しません。

■写真撮影

- ・【図-1】の「写真モードI」をタップして写真撮影モードにします。

・「撮影ボタンG」をタップすると、写真を1枚撮影しデータ保存後、待機状態に戻ります。

※スマホの撮影ボタンをタップしてから実際の撮影まで、数秒のラグがあります。

【図-4】



9. データの確認

本製品の撮影データの確認は、本体のmicroSDカードと、専用アプリの2通りがあります。

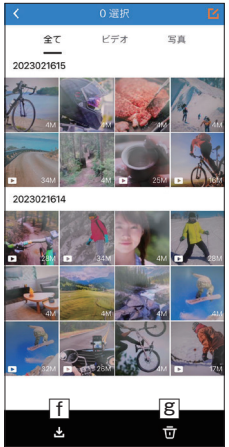
■カメラ本体でのデータ確認(リムーバブルディスク機能)

- ・本体の電源がONの状態、USBポート⑨に付属のUSBケーブルを繋ぎパソコンと接続すると、ランプ⑥が赤色に点灯し、パソコンのマイコンコンピュータに新しくリムーバブルディスクとして認識され、以後メモリー内にアクセスできます。
- ・USBケーブルを取り外す際は、OS指定の【ハードウェアの安全な取り外し方法】に従い正しく切断してください。
- ※なお、ドライバーのインストールは必要はありません。(対応OSは自動でインストールされます。)

■専用アプリでのデータ確認

- ・【図-1】の「保存ファイルF」をタップすると【図-5】に切り替わり、本体のmicroSDカードに保存されたデータが一覧となって表示されます。
- ・確認したいデータをタップして画面に表示させます。(※動画は再生されます。)
- ※専用アプリ上では、映像の確認のみで音声は再生されません。
- ※データ容量の大きい動画ファイルは、リムーバブル機能での確認をおすすめします。

【図-5】



9. ファイルのダウンロードと削除

【図-5】の「書き込みアイコンG」をタップするとファイルが選択できるようになります。

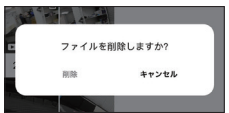
■スマートフォンへのダウンロード

- ・ファイルを選択し「ダウンロードアイコンF」をタップすると、ファイルがダウンロードされます。
- ・ダウンロードされたファイルは、スマートフォンの写真アプリからも確認できます。
- ※写真アプリから動画ファイルを再生すると、音声も再生されます。

■ファイルの削除

- ・ファイルを選択し「ゴミ箱アイコンG」をタップすると【図-6】ウインドウが表示されます。
- ・【図-6】の「削除」をタップすると、データが削除されます。

【図-6】



10. Wi-Fi名とパスワードの変更

【図-1】の「WiFi名M」または「WiFiパスワードN」をタップすると【図-7】が表示されます。

■Wi-Fi名の変更

- ・【図-7】の「文字入力欄h」に16文字以内の英数字を入力し「実行」をタップします。

■パスワードの変更

- ・【図-7】の「文字入力欄h」に8~10桁の英数字を入力し「実行」をタップします。
- ※Wi-Fi名およびWi-Fiパスワードを初期状態に戻す場合は、写真ボタン②を約5秒長押しすると、ランプ⑥が緑色に数回高速点滅後に点灯し、リセットが完了します。

【図-7】



製品保証書



この製品保証書は以下の保証規約に基づき、初期不良および取扱説明書に従った使用状態で保証期間内に故障した場合の無償修理・交換をお約束するためのものです。

製品名		5Kヘッドビデオカム (型番:GX-117)	
お客様	お名前	様	
	ご住所	〒	
お買い上げ日 (製品到着日)		年 月 日	販売店記載欄
保証期間		保証対象	
1 ヶ月		製品本体	

領収書／納品書添付欄

※購入先／購入日が判別できるものが必要です※

■不良事象 (原因の早期特定のため不良事象は詳細に記載してください)

.....

.....

.....

.....

.....

.....

返品の際は、販売店および購入日がわかるもの (領収書や納品書) 付属品、外箱等すべて揃っている事が前提となります。また販売店へお伝えした不良事象を上記にご記入ください。

【保証規約】

- ① 保証期間について
保証期間は製品保証書に明記された期間とします。
- ② 製品交換・修理後の保証期間について
製品交換または修理対応後の保証期間は、ご購入日から当該製品に定められている正規の保証期間の残り日数、または修理対応後5日間のいずれかの長い期間となります。
- ③ 初期不良
製品購入後に不具合があった場合、原則交換させていただきます。製品購入日または製品到着日より、5日以内に販売店へお申し出いただき、上記保証期間内に指定の送付場所へ返送するものとします。
- ④ 製品保証
ご使用後、製品に不具合が生じた場合、上記保証期間に限り無償で修理または交換させていただきます。不良事象を販売店へお申し出いただき、上記保証期間内に指定の送付場所へ返送するものとします。なお、往復の送料はお客様のご負担となります。
- ⑤ 製品検査および修理
お送りいただいた製品につきましては、メーカー指定の製品検査方法により、不良・故障の判断をさせていただきます。なお、動作チェックには、2～3日いただく場合もございます。また、その結果修理が必要な場合、更に日数を要する場合がございますのであらかじめご了承ください。
- ⑥ 保証期間内であっても、初期不良または無償修理(または交換)として応じられない製品
 (1) 製品保証書・販売証明書(販売店のレシート等)の提示(購入年月日の証明含む)がない製品
 (2) 弊社への事前連絡なく返品された製品
 (3) 製品到着後6日以上経過した製品(※初期不良対応に限りです。)
 (4) お客様の手許で改造されたり不当に修理された製品
 (5) 化粧箱・製品付属品等が破損・紛失した製品
 (6) 譲渡・転売・中古販売・オークション等により入手された製品
 (7) 火災、地震、水害、落雷その他付属品以外のACアダプタやケーブルなどの使用により故障または損傷した製品
 (8) 製品検査後、お客様の過失による製品故障または破損と判断された製品
 (9) 製品検査後、弊社にて不良判断がなされなかった製品(お客様の使用環境による不具合・障害を含む)

【免責事項】

- (1) 製品の不良や使用時の不注意に起因する他の機器への損害、および運用上のお客様の不利益や損害に関しましては弊社は一切の責任を負わないものとします。
- (2) MicroSDおよびハードディスク内に蓄積されたデータに関して、いかなる場合においてもその保存および保持は一切保証いたしません。

【製品仕様】

イメージセンサー	SONY IMX318 CMOSセンサー	写真サイズ	29M/20M/14M/10M/8M/5M/2M
ビデオサイズ	5K:5120×2880px/4K:3840×2160px 2K:2560×1440px/FHD:1920×1080px HD:1280×720px/1088P:1088×1920px	Wi-Fi接続	スマホで映像を確認しながら録画操作可能
フレームレート	30～240FPS	稼働時間	約5時間(Wi-Fi未使用時)
ビデオフォーマット	MP4	バッテリー	リチウムポリマー電池 2200mAh
動画圧縮方式	H.264	メモリー	microSDカード 最大512GB対応
視野角	約110°	本体サイズ	約103×29×31mm
		本体重量	約78g

ver.02