

ご使用前に必ずご確認ください

- ・ご使用前に「安全上のご注意」を必ずお読みの上、正しくご使用ください。
- ・保証書が付属しています。大切に保管してください。

安全上のご注意

※ご使用前に、「安全上のご注意」を必ずお読みの上、正しくご使用ください。

●表示の説明

⚠ 警告	取扱を誤った場合、死亡または重傷を負う可能性が想定される内容です。
⚠ 注意	取扱を誤った場合、人が損害を負う、または物的損害が発生する可能性が想定される内容です。

警告

- ・ 異常現象(煙、異音、臭い等)が発生した場合はすぐに電源を切り、販売店または弊社サポートまでご連絡ください。
- ・ 分解、修理、改造をしないでください。火災や感電、故障の原因になります。
- ・ 本製品に異物、油滴、液体を入れないでください。火災や感電、故障の原因となります。
- ・ 雷が鳴りだしたら、本製品や電源プラグに触れないでください。感電の原因となります。
- ・ 本製品は防塵・防水ではありません。雨や水がかかる場所で使用しないでください。
- ・ 濡れた手で本製品に触れないでください。感電の恐れがあります。
- ・ 布をかけるなど本製品の放熱を妨げるような使用をしないでください。発火の原因になります。
- ・ 本製品の上に物を置いたり、落としたり強い衝撃を与えたりしないでください。
- ・ 不安定な場所や振動の多い場所などで使用しないでください。ケガの原因になります。
- ・ 付属品や梱包材はお子様の手の届くところに置かないでください。誤飲や窒息、ケガの原因になります。
- ・ 付属の電源アダプターをご使用ください。
- ・ コンセントにゆるみがある場合や電源コードが痛んでいる場合は使用しないでください。
- ・ 電源プラグを抜き差しするときは、電源プラグのピンに触れないでください。
- ・ 電源プラグはコンセントの奥まで確実に差し込んでください。
- ・ 電源プラグを抜くときは、コードを引っ張らないでください。プラグ部分を持って抜いてください。
- ・ 電源コードを無理に曲げたり、電源コードの上に物をのせたり扉などで挟んだりしないでください。
- ・ お手入れや移動させるときは、電源スイッチを切り電源プラグをコンセントから抜いてください。
- ・ 次のような場所では、保管・使用しないでください。
 - 湿気やホコリの多い場所や水滴がかかるような場所(浴室、水場など)。
 - 油煙や湯気が直接当たる場所や熱器具、加湿器の近く、可燃性ガスのある環境。
 - 炎天下、高温な環境、直射日光が当たる場所。

注意

- ・ 接続端子に付着したホコリや汚れは綺麗にふき取ってください。
- ・ 長時間使用しない場合は、電源を抜いてください。
- ・ 画面表面は壊れやすいので圧力をかけたり、ひっかいて傷をつけたりしないようご注意ください。
- ・ 同一画面を長時間表示していると、画面が焼き付いてダメージを与えます。スクリーンセーバー機能や電源を切るなどして同一画面を長時間表示させないようにしてください。
- ・ 製造上、数点のドット欠損がある場合がありますが故障ではありません。
- ・ この機器は日本国内用です。保証は国内に限り有効です。

廃棄について

本製品を破棄する場合は各地方公共団体で指定された方法で破棄してください。

4K(高解像度)で表示されない場合

出力機(パソコン等)、ケーブル、表示品質(UHD-60)の4K能力を確認ください。

4K@60Hz は Display Port にて対応しています。

【組立方法】

注意

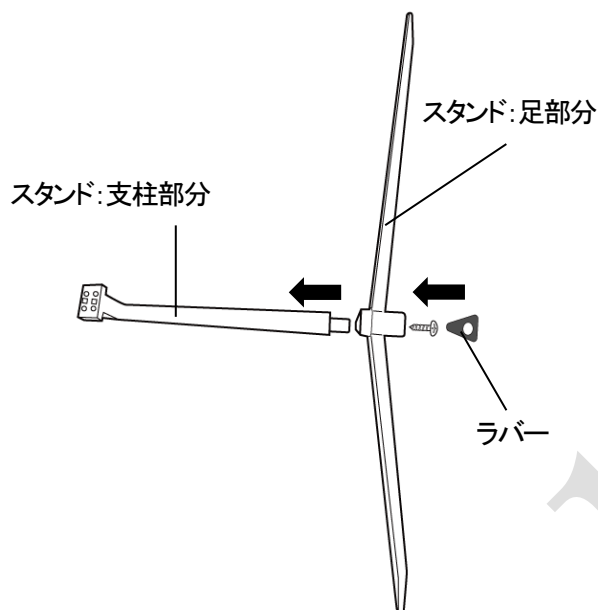
- ・組み立ては、電源アダプターを抜いて行ってください。
- ・モニター面は押したり、直接触ったりしないでください。

- ・組み立て時には画面の破損や傷に十分ご注意ください。

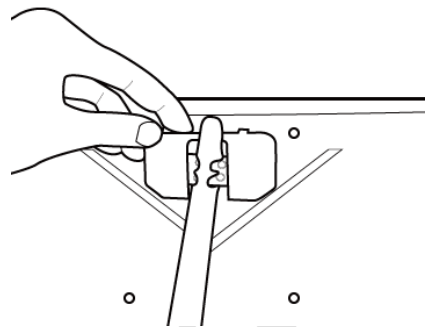
※モニターのスタンドは色々な形状がありますが、役割は同じです。

- ① スタンドの足部分のラバーを外します。

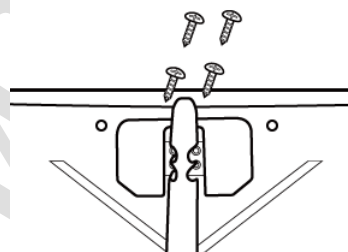
支柱部分に足部分を差し込み、銀色のビスで固定します。固定後、ラバーを戻します。



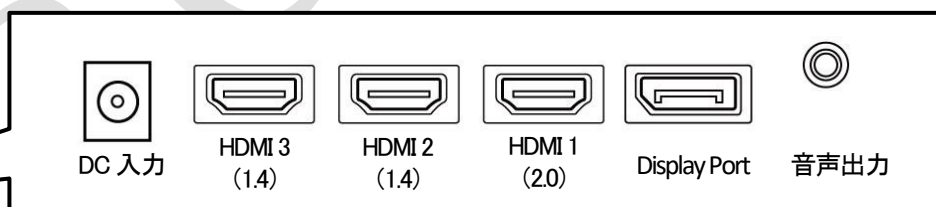
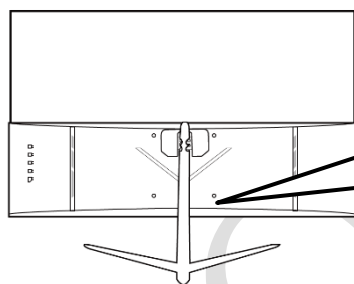
- ② スタンドの支柱部分のヘッドにカバーをかぶせた状態でモニター背面にはめ込みます。



- ③ ネジ穴4箇所付属のネジ4本を挿入し、ドライバーで回して固定します。



接続方法

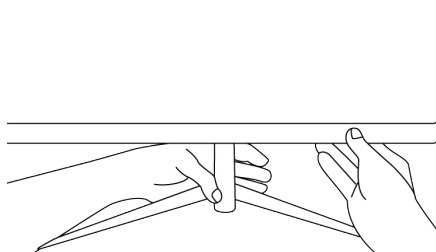


- 1) 使用される信号ケーブル(Display Port または HDMI)に接続してください。
- 2) しばらくすると入力信号は自動選択され電源が ON になります。

角度調整

画面の角度の調節ができます。

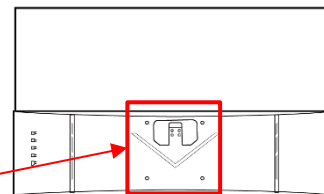
調節するときは、片方の手でスタンドを固定し、もう片方の手でモニターのフレームを持って前後に調節してください。



VESA マウント

背面のマウントネジ穴を利用して、各種取り付け器具により壁などに取り付けることができます。

マウントネジ穴(4箇所)



操作方法

モニターの背面に操作ボタンがあります。ビデオ信号入力時に有効使用できます。
(言語設定は日本語にしてお使いください。)

ボタン(上から)		設定メニュー時
M	メニュー表示	決定
▲	照準マーク表示	選択
▼	モード選択	選択
E	表示品質	戻る
⏻	電源	スタンバイ

表示品質	解像度@周波数
HFD-144	1920P@144Hz
QHD-60	1440P@60Hz
QHD-144	1440P@144Hz
UHD-60	4K@60Hz

トラブルシューティング

- ・画面表示しない・・・ 入力信号が来ているか確認してください。
パソコンのスタンバイ状態などで信号を出力していないかどうか確認してください。
ケーブルの不良、コネクタの接続不良がないかご確認ください。

仕様

(仕様は予告なく変更される場合があります。)

LCD	27.0 インチ,3840x2160ピクセル	アスペクト比	16:9
インターフェース解像度	Dport(4K@60Hz),HDMI(4k@30Hz),	表示色	1677 万色
入力端子	HDMI(2.0)×1、HDMI(1.4)×2/Display Port×1	VESA マウント	100×100mm
視野角	178 度(上下)、178 度(左右)	液晶方式	IPS
電源	DC12V/4A	最大消費電力	80W
使用環境条件	0~50°、湿度 10~80%(結露なきこと)		
本体サイズ(スタンド含む)	約 615x440x160 mm	本体質量(スタンド含む)	3.38kg

同梱物: 本体、スタンド、Display Port ケーブル、電源アダプター

サポート

お問い合わせはこちら



お客様サポートサイト

<https://www.broadwatch.jp/support/>

製品保証書

型番: LCD-4K27

保証期間: お買い上げ日より1年間

お買い上げ日

保証期間内に正常な使用で故障が発生した場合、保証規定に基づき、製品の保証を行います。

販売店名

※保証規定はブロードウォッチのホームページをご確認ください。ご購入日が記載された書類(レシート、領収書、納品書、保証書、メール等)のいずれかを必ず保管してください。

※お買い上げ時のレシートも一緒に保管してください。ください。製品保証を受ける際に必要になります。



株式会社ブロードウォッチ

堺センター 〒590-0961 大阪府堺市堺区寺地町 3 丁 1-7

<https://www.broadwatch.jp/>

TEL:050-3786-0010(お問い合わせご案内ダイヤル)

MADE IN CHINA

20247

オプション

VESA スタンド、ビデオ信号ケーブル等

使用状況に合わせた各種オプション器機を取り扱っています。

<https://sec-broadwatch.myshopify.com/collections/モニターアクセサリ>

オプション品はこちら



モニターの壁掛けができるVESAスタンド



型番: LCD-WALL-STAND

モニターアーム



型番: LCD-STAND-Fx