

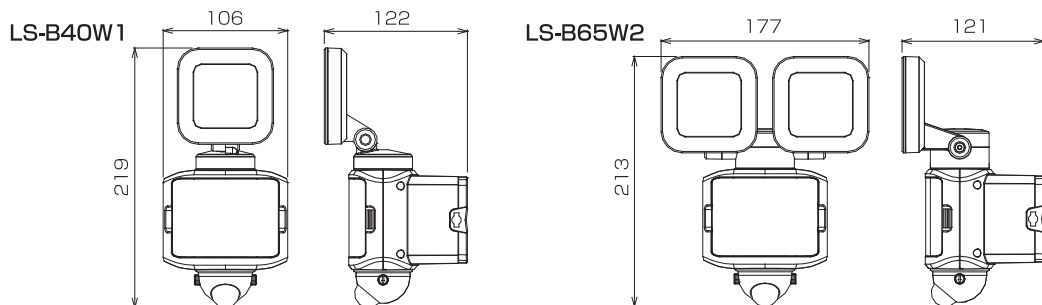
製品仕様

型番	LS-B40W1	LS-B65W2
外形寸法	(約)幅106×高さ219×奥行122mm(本体のみ)	(約)幅177×高さ213×奥行121mm(本体のみ)
質量	約280g(本体のみ)	約380g(本体のみ)
光源	昼光色LED	
全光束	400 lm	650 lm
電源	単2形アルカリ乾電池×3本(別売)	
電池寿命 ※1日10回点灯の場合	約3.5ヵ月(点灯時間を20秒にした場合) 約14ヵ月(点灯時間を5秒にした場合)	約2ヵ月(点灯時間を20秒にした場合) 約7.5ヵ月(点灯時間を5秒にした場合)
センサー	検知方式	焦電型赤外線センサー
	検知範囲	最大約140° 最長約8m(取り付け高さ約2mの場合) 向き調節可能左右各105°
周囲の明るさに対応	昼(明るい時でも点灯)/夜(暗い時に点灯)	
点灯モード：点灯時間	通常点灯モード：(約)5～20秒、高速フラッシュモード：(約)10秒 コンビネーションモード：通常点灯30秒+高速フラッシュモード	
保護等級	IP44(防じん防まつ形)	
付属品	コンクリート用スリーブ×2本、ネジ×2本、クランプ台、L形ボルト(ちょうナット、ボルトカバー付き)、保証書付取扱説明書	

※電池寿命は乾電池の性能、使用状況により大幅に変わる場合があります。

外形寸法図

単位：mm



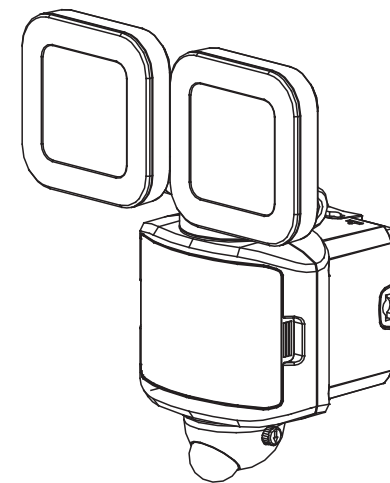
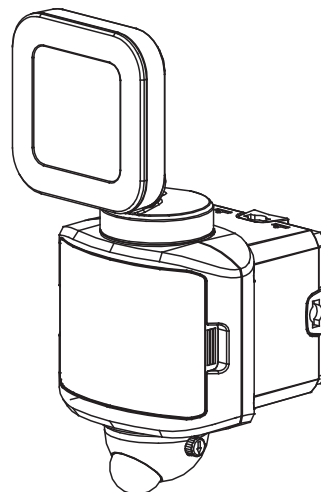
monban

保証書付取扱説明書

防犯センサーライト 乾電池式

型番：LS-B40W1 品番：07-8805

型番：LS-B65W2 品番：07-8806



単2形アルカリ乾電池 3本使用(別売)

もくじ

安全上のご注意	2	検知エリアについて	6
各部の名称	3	センサーの調節	6
電池の入れかた	3	故障かな?と思ったら	7
ライト取り付け時のご注意	4	お手入れのしかた	7
ブラケットの取り外し	4	製品仕様	8
ブラケットの取り付け	5	外形寸法図	8
本体の取り付け	6	保証書	8

保証書(持込修理)

商品名	防犯センサーライト 乾電池式		★住所 店名 電話	販売店
型番	LS-B40W1	品番 07-8805		
	LS-B65W2	品番 07-8806		
★お買い上げ日	年 月 日		印	
保証期間	本体1年間(お買い上げ日から)			
お客様	ふりがな ★お名前		注)★印欄に記入のない場合は、無効となりますので、必ずご確認ください。 (販売証明シール、領収書等は有効です。)	
	★ご住所 〒 -			
		電話 ()	※この保証書は、本書に明示した期間、条件のもとにおいて無料修理をお約束するものです。	
			※この保証書によって保証書を発行している者(保証責任者)、及びそれ以外の事業者に対するお客様の法律上の権利を権利を制限するものではありません。	
			※保証期間経過後の修理についてご不明な場合は、お買い上げの販売店または弊社修理ご相談センターにお問い合わせください。	

©OHM 株式会社 オーム電機
〒342-8502 埼玉県吉川市旭3-8
https://www.ohm-electric.co.jp

製品に関するお問い合わせは お客様相談室へ
●通話料無料 ●携帯・IP・公衆電話からは
0120-963-006 048-992-2735
修理に関する相談は 修理ご相談センターへ
電話受付 048-992-3970 平日9:00~17:00
※土曜・日曜・祝日及び年末年始は除きます

※お客様にご記入いただいた保証書の内容は、保証期間内のサービス活動及びその後の安全点検活動のために記載内容を利用させていただく場合がありますのでご了承ください。

この度は当製品をお買い上げいただき、誠にありがとうございました。この取扱説明書をよくお読みになり、正しく安全にお使いください。

ご使用前に「安全上のご注意」を必ずお読みください。

この取扱説明書は保証書を兼ねていますので内容をご確認のうえ、大切に保管してください。

安全上のご注意

※必ずお守りください。

人への危害、財産への損害を防止するため、必ずお守りいただくことを説明しています。

◆誤った使いかたをしたときに生じる危害や損害の程度を区分して、説明しています。

⊘ してはいけない「禁止」の内容です。 ⚠ 必ず実行していただく「強制」の内容です。

警告 死亡または重傷を負う可能性が想定される内容

⚠ 必ず行う	本体の取り付けはこの取扱説明書に従い、 確実に おこなってください。	⚠ 必ず行う	乾電池の異臭、発熱、変形に気が付いたときは電池を抜き、弊社お客様相談室にご相談ください。
⚠ 必ず行う	本体は水平に、センサー部を下にして取り付ける。斜めや逆さまに取り付けると正しく検知ができないことがあります。また雨水が入り故障の原因となります。	⊘ ぬれ手禁止	乾電池を交換する際はぬれた手で本体に触れない。また本体がぬれている場合も触れないでください。
⊘ 禁止	本体を大量の水がかかる場所に設置しない。また、水中・暴風での使用はしない。防水タイプではありません。	⊘ 禁止	布や紙など燃えやすい物の近くに取り付けられない。また、布や紙などで覆って使用しない。火災の原因になります。燃えやすい物との距離を十分に確保してください。
⊘ 禁止	点灯中のライトを直視しない。目に悪影響を及ぼすおそれがあります。	⊘ 分解禁止	器具を改造・分解しない。部品交換をしない。火災・感電・落下によるけがの原因になります。また、保証の対象外となります。

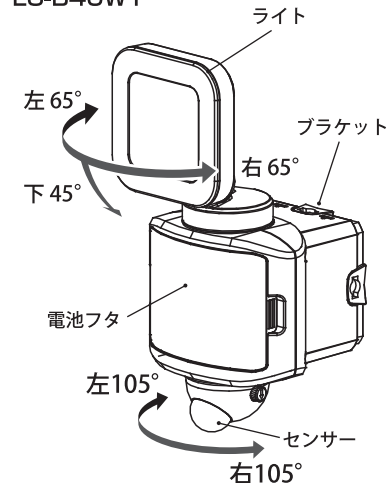
本機は人を検知した時にライトを点灯させますが、侵入・盗難を確実に阻止するものではありません。万一発生した損害につきましては責任を負いかねます。あらかじめご了承ください。

注意 傷害を負う可能性、または物的損害が発生する可能性が想定される内容

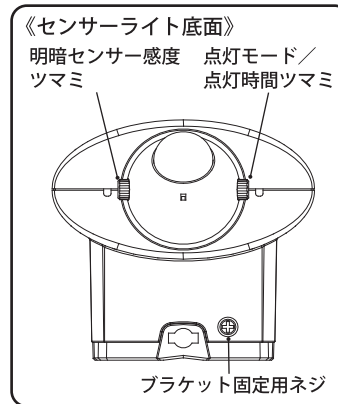
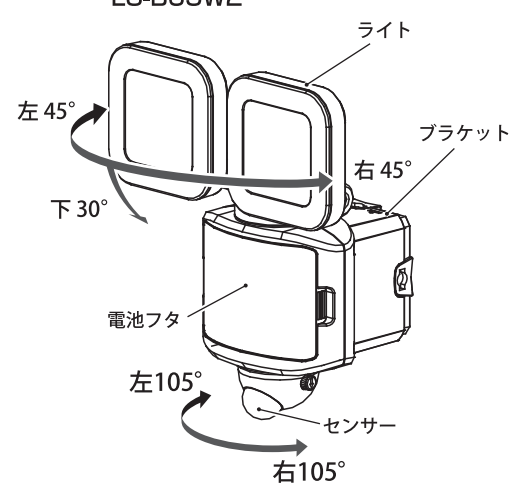
- 本機を布団や洗濯物などで覆って使用しないでください。センサーが反応し続け、引火するおそれがあります。
- 気温・気圧等の気象変化によりセンサーがまれに誤作動することがありますが故障ではありません。
- 電池は正しく使用しないと液漏れ・破裂・発熱などの原因となりますので以下の取り扱いにご注意ください。
 - ・ 本機はアルカリ電池専用です。(マンガン電池や充電電池を使用すると動作不良のおそれがあります。)
 - ・ 電池は⊕方向を正しく入れてください。
 - ・ 古い電池、種類の異なる電池を混ぜて使用しないでください。
 - ・ 長期間使用にならない場合は電池を取り外してください。
 - ・ 使用寿命を過ぎた乾電池を長時間電池ボックスに入れたままにしないでください。(液漏れのおそれがあります。)
 - ・ 電池は充電しないでください。
 - ・ 乾電池の異臭、発熱、変形に気づいたときは使用を中止して、弊社お客様相談室へご連絡ください。
 - ・ 電池のアルカリ液が目に入ったたり皮膚や衣服に付着した場合は失明やケガのおそれがありますので、多量のきれいな水で洗い流し、医師の診断を受けてください。
- 電動シャッターなど電波を利用する機器の近くで使用しないでください。故障・誤作動の原因となります。
- モーターなど磁場が発生する機器の近くで使用しないでください。
- ガス機器や排気口など、温度の高くなるものの上に取り付けをしないでください。
- 落下・故障の原因となりますので必ず付属品または別売品を正しく使用してください。
- 本体のお手入れは柔らかい布で乾拭きするか、薄めた中性洗剤を含ませ固く絞ってから拭いてください。
- 本体の取付ネジやクランプは半年に1~2回を目処に、ゆるみやガタつきがないか点検してください。
- ライトの明るさや光の色に違いが出る場合がありますが商品の特性上ご了承ください。
- LEDの交換はできません。
- 仕様および外観は予告なく変更する場合があります。

各部の名称

LS-B40W1



LS-B65W2



付属品

※必ずご確認ください。

<ul style="list-style-type: none"> ・ コンクリート用スリーブ×2本 	<ul style="list-style-type: none"> ・ クランプ台×1個 	<ul style="list-style-type: none"> ・ 保証書付取扱説明書(本書)
<ul style="list-style-type: none"> ・ ネジ×2本 	<ul style="list-style-type: none"> ・ L形ボルト×1本(ちょうナット、ボルトカバー付き) 	

電池の入れかた

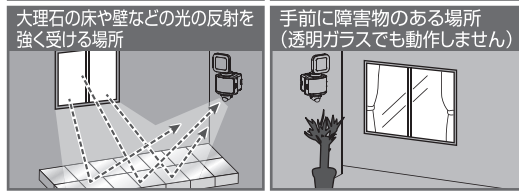
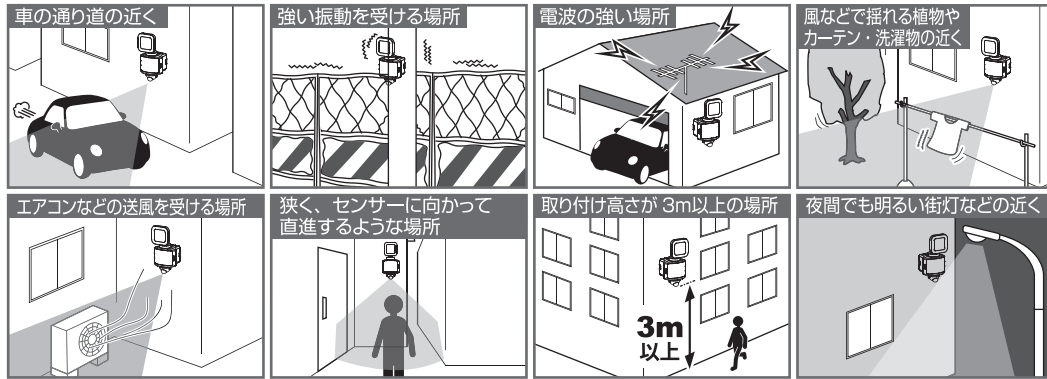
1. 電池フタの左右のフック部を押さえ、手前に外す。
 2. ⊕の向きを確認して単2形アルカリ乾電池を3本セットする。
 3. パチッとハマるようにしっかりフタをしめる。
-
-
-
- ※ 左図のように⊕側から矢印の方向に入れてください。
- ※ 電池フタには向きがあります。凹みがある方を下にしてください。

- ・ 新品で同じ銘柄のアルカリ乾電池を使用してください。
- ・ 使用済みの乾電池はお住まいの自治体の廃棄方法に従って処理してください。

ライト取り付け時のご注意

必ず付属品を使用する 落下、故障の原因になります。

取り付け注意 次のような場所に取り付けると、センサーが誤作動したり、動作しなかったりすることがあります。



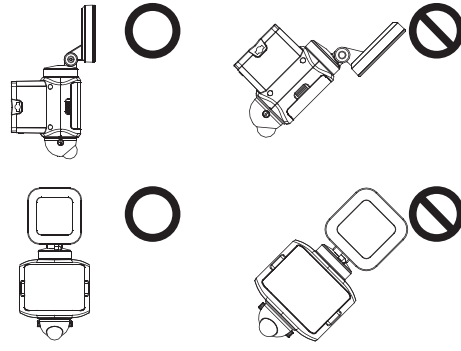
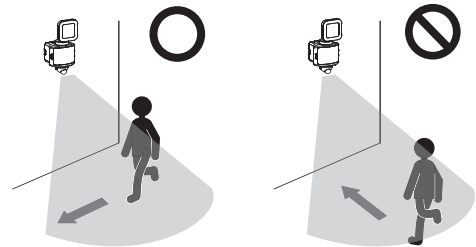
※イラストはLS-B40W1のイメージ図です。

本体が正しい位置に取り付けられているか確認する。

- ・正面から見て地面と水平になるように取り付ける。
- ・前後左右に傾いているとセンサーが誤作動する原因になります。
- ・内部に雨水が入り故障の原因になります。

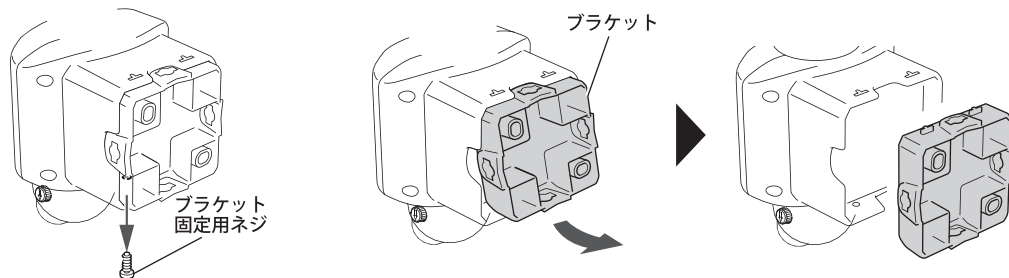
本体に対して人が横切るときの場所に 取り付けます。

- ・本体に向かって直進すると、センサーの特性上検知しないことがあります。



ブラケットの取り外し

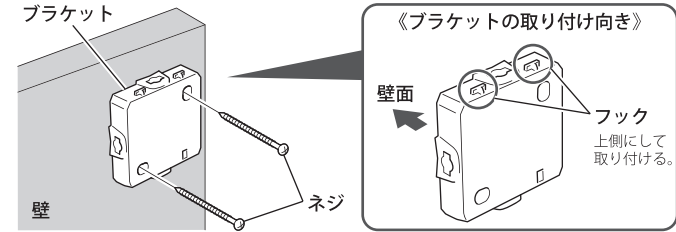
1. ブラケット固定用ネジを外す。
2. ブラケット下部を手前に引き本体から取り外す。



ブラケットの取り付け

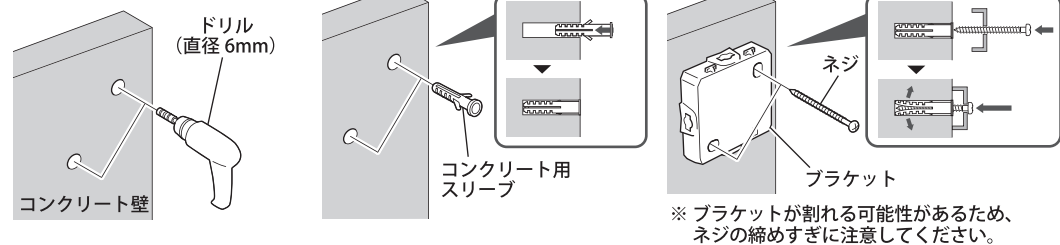
木壁やモルタル壁などへの取り付け

1. 図のように付属のネジ2本でブラケットを固定する。
- ※ ブラケットが割れる可能性があるため、ネジの締めすぎに注意してください。



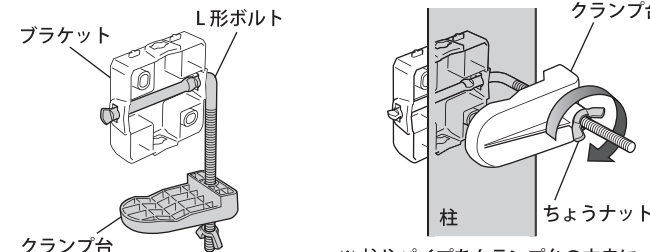
コンクリート壁への取り付け

1. あらかじめ取り付ける位置に印をつけ、ドリルで直径6mmの穴を開ける。
2. 付属のコンクリート用スリーブを穴に打ち込む。
3. 付属のネジ2本でブラケットを固定する。



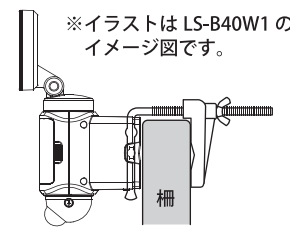
付属のクランプ台とL形ボルトによる取り付け

1. L形ボルトにクランプ台を通し、図のようにブラケットに差し込む。
2. 取り付けたい柱をブラケットとクランプ台で挟み、ちょうナットを締めて固定する。



- ※ 柱やパイプをクランプ台の中央に挟んでください。

《手すりや柵の上部に取り付けるとき》
※イラストはLS-B40W1のイメージ図です。

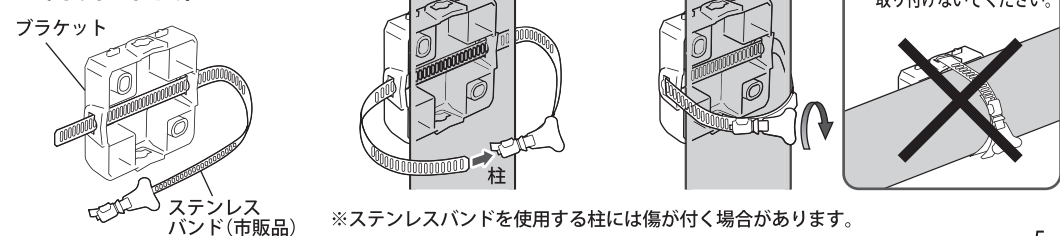


クランプ取り付け寸法

- 厚み 最小約15mm、最大約100mm
- パイプ径 最小約30mm、最大約85mm

市販のステンレスバンド(幅10mm)による取り付け

1. ステンレスバンド(幅10mm)をブラケットに差し込む。
 2. 取り付けたい柱にステンレスバンドを巻き付け、ステンレスバンドのつまみ部分を回してステンレスバンドを締める。
- ※ 差し込む方向は左右どちらでもかまいません。



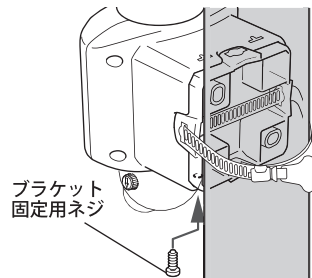
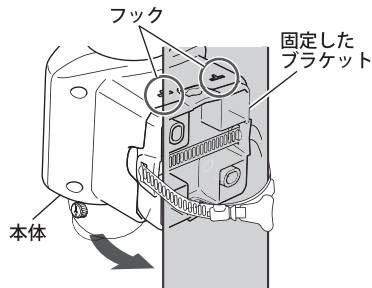
- ※ ステンレスバンドを使用する柱には傷が付く場合があります。

本体の取り付け

※ イラストはステンレスバンドによる取り付け時のイメージ図です。

1. 固定したブラケット上部のフックに本体を差し込み、矢印の方向にはめ込む。

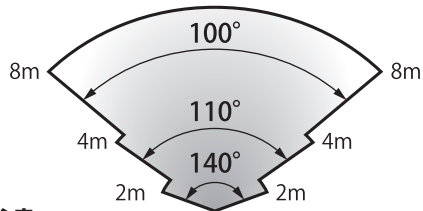
2. ブラケット固定用ネジで本体とブラケットを固定します。



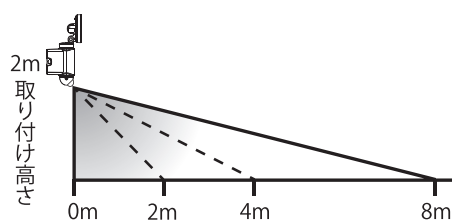
検知エリアについて

検知エリア 高度:約2m 検知距離:最長約8m 検知範囲:最大約140°

【平面図】検知エリアを上からみた図



【側面図】検知エリアを横からみた図



ご注意

●本機の取り付け高さは、2.0～2.5mが最適です。3m以上の高さに取り付けしないでください。●検知エリアは目安です。気温・服装・移動速度・侵入方向・体温・器具の取り付け高さなどにより大きく変動します。●センサーは検知エリア内の温度変化を検知しますので人以外の動物や車などが移動した場合も検知します。●夏場の周囲の温度が高く、人の体温との差が小さいとき検知しない場合があります。●検知エリア外でも人より大きい熱源(車など)が移動したとき検知する場合があります。●センサーライトの真下は検知できない場合があります。●乾電池を入れた後、初期動作が安定するまで、最大約40秒のウォーミングアップ時間があります。安定するまで、検知範囲に入らないでください。

センサーの調節

- ・調節するときは、周囲が実際に点灯させたい時の明るさになっている状態でおこなってください。
- ・調節後は、センサーの検知内に入り点灯させ、すぐに検知範囲外へ出て消灯の確認をしてください。

明暗センサー感度ツマミ

周囲の明るさに合わせてセンサー感度の調節ができます。



昼: 周囲の明るさに関係なく、センサーが動きを検知すると点灯します。
夜: 暗い所でセンサーが動きを検知すると点灯します。

※夜でも他の照明の光が当たるときは『昼』側に調節してください。

点灯モード／点灯時間ツマミ

コンビネーションモード — C ● 20秒
高速フラッシュモード — F ● 通常点灯モードの点灯時間調節(5～20秒)
5秒

通常点灯モード: センサーが動きを検知すると点灯します。
高速フラッシュモード: センサーが動きを検知すると光が速く点滅します。
コンビネーションモード: センサーが動きを検知すると30秒間点灯し、さらに30～50秒間に動きを再検知すると、高速フラッシュモードに切り替わり光が速く点滅します。

※調整時には一度時計回りに最大まで回してから、逆時計回りに戻して表示を合わせてください。調整時にはツマミが表示と多少ずれる場合があります。また、ツマミの角度は時間と比例しません。※点灯中(通常モード時)及び点滅中(高速フラッシュモード・コンビネーションモード時)に再検知した場合、点灯(点滅)時間が延長されます。※人がいなくなると設定時間後(点滅の場合は10秒後)に消灯します。

故障かな?と思ったら

こんなときは?	考えられる原因	処置
ライトが点灯しない	・電池の接続方向が間違っている	電池の⊕を正しくセットしてください。(P.3)
	・乾電池の電圧が低下している(電池寿命)	新しい電池に交換してください。(P.3)
	・検知エリアの設定が適切でない	取り付け位置を変更するか、検知エリアの調節をやり直してください。(P.4, P.6)
	・センサー部に向かって直進している	本機に向かって直進した場合、検知が鈍くなります。(P.4)
	・センサーが汚れている	検知部(センサー)を柔らかい布で傷が付かないように拭き取ってください。
	・センサーに蒸気や雨などの水滴が付いている ・寒いときや雨降りるときに人がマフラーや傘などで覆われている ・夏場に周囲の温度が高く、人の体温との差が小さい ・非常にゆっくりした速度で検知エリアを移動した	センサーは検知エリア内の温度変化を検知するため、左記の場合は検知しづらいことがあります。
ライトが点灯したまま消灯しない	・検知エリアが遮られている	センサーの前に壁やガラスがあると検知できません。取り付け位置を変更するか、検知エリアの調節をやり直してください。(P.4, P.6)
	・検知エリア内および周囲に誤動作源がある(例)他の照明器具、洗濯物、犬や猫、植木、エアコン吹き出し口、ガス給湯器、強い無線ノイズ、車の熱やヘッドライト ・検知エリアが道路にかかっていて、進行する車や人に反応している	誤動作源を取り除くか取り付け位置を変更したあと、検知エリアの調節をやり直してください。(P.4, P.6)
点灯回数が少なくなった	・乾電池の電圧が低下している(電池寿命)	新しい電池に交換してください。(P.3)

お手入れのしかた

センサーライトは中性洗剤を含ませた布で拭いたあと、乾いた柔らかい布で中性洗剤が残らないようによく拭き取ってください。

シンナー・ベンジン・磨き粉・アルカリ性洗剤・化学ぞうきんは変色や傷の原因となるため、使わないでください。

無料修理規定

1. 取扱説明書、本体添付ラベル等の注意書に従った使用状態で、保証期間内に故障した場合のみ、無料修理いたします。
2. 保証期間内でも次の場合には有料修理となります。
 - (イ) 使用上の誤り、または、自己修理、分解、調整、改造等による故障及び損傷
 - (ロ) お買い上げ後の輸送、移動、落下等による故障及び損傷
 - (ハ) 火災、地震、水害、落雷、その他の天災地変、公害、塩害、異常電圧、水掛り等による故障及び損傷
 - (ニ) 消耗または摩耗した部品、付属品の交換
 - (ホ) 本書のご提示がない場合
 - (ヘ) 本書にお買い上げ年月日、お客様名、販売店名の記入がない場合、あるいは文字を書きかえられた場合(但し、販売店シールや領収書でも未記入項目の代用となります)
 - (ト) 本品本来の用途以外に使用された場合の故障及び損傷
 - (チ) 一般家庭用以外(例:業務用、または業務用に準ずる使用方法)で使用された場合の故障及び損傷
3. ご贈答、ご転居等で本保証書に記入のお買い上げ販売店に修理をご依頼になれない場合は、弊社修理ご相談センターにお問い合わせください。
4. 本書は日本国内においてのみ有効です。 **This warranty is valid only in Japan.**
5. 本書は再発行いたしませんので紛失しないよう大切に保管してください。