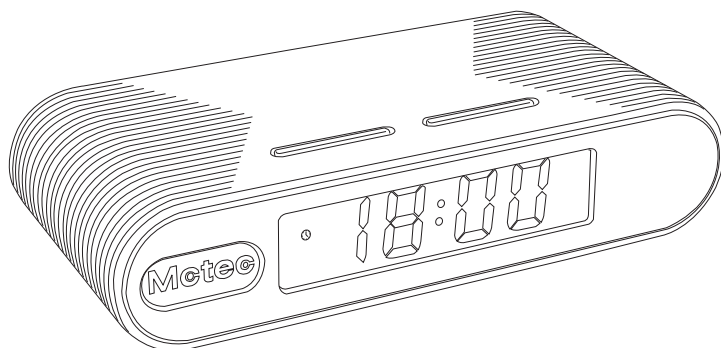


IP 機能搭載 1080p デジタルクロック型 デジタルビデオカメラ

RE-17IP 取扱説明書

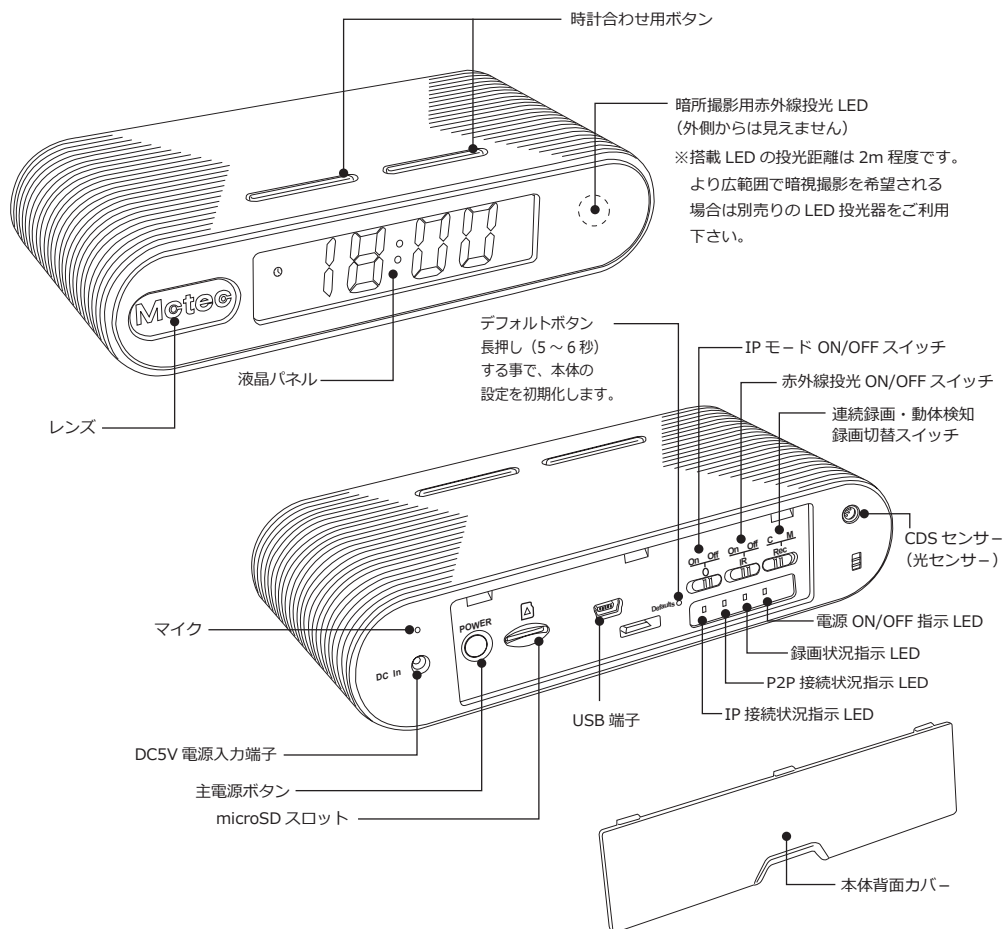


■ 目次

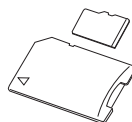
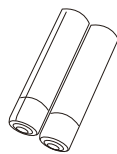
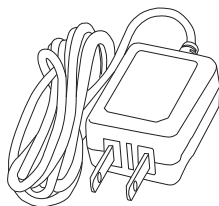
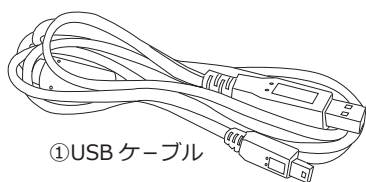
RE-17IP 各部名称	・ ・ ・ ・ ・ P1	準備をする - AC アダプターを接続する -	・ ・ ・ ・ ・ P5
RE-17IP 同梱品	・ ・ ・ ・ ・ P1	録画をする	・ ・ ・ ・ ・ P5
RE-17IP 録画モード	・ ・ ・ ・ ・ P2	再生する	・ ・ ・ ・ ・ P6
準備をする - クロックの時計合わせ -	・ ・ ・ P2 ~ 3	再生画面	・ ・ ・ ・ ・ P6
準備をする - メモリーカードを入れる -	・ ・ ・ P4	RE-17IP 製品仕様	・ ・ ・ ・ ・ P7
準備をする - 録画モードを選択する -	・ ・ ・ P4	製品保証書	・ ・ ・ ・ ・ P7

RE-17IP はデジタルクロックに擬装したデジタルビデオカメラです。今回、新たに IP 機能を搭載。インターネットを介した遠隔地からの監視が可能となりました。生活エリアに溶け込むデザインは、不在時の自宅やオフィスをさりげなく監視します。1080p の高精細映像、暗視撮影モードも装備し、まさに死角なしのセキュリティデバイスです。

■RE-17IP 各部名称



■RE-17IP 同梱品



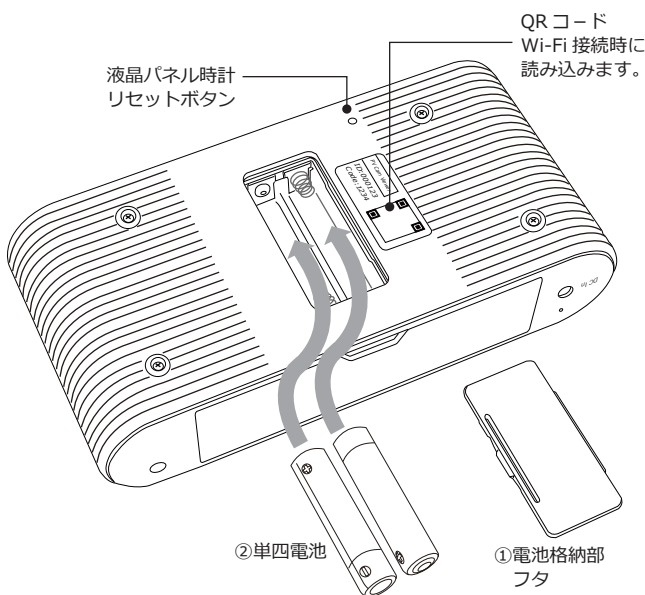
■RE-17IP が提供する録画モード

ノーマル録画モード	連続録画をします。※1
動体検知録画モード	撮影範囲内に動きがあった場合録画をします。録画時間を1分、3分、5分から選択できます。
夜間撮影モード	暗くなるとCDSセンサーが反応し、自動で暗視撮影に切り替わります。本体から赤外線を投光します。※2
上書撮影モード	使用するメモリ容量がいっぱいになると、自動で上書録画をします。古いデータから上書されます。※3

※1 10分毎に動画ファイルを分割して生成します。 ※2 投光距離はおよそ2～3m程度です。

※3 上書設定は、アプリからRE-17IPに接続して行います。

■準備をする - クロックの時計合わせ -



1. 単四電池をセットする

本体底部の、電池格納部のフタ(①)を開けてください。同梱の単四電池二本を、極性に注意して入れます(②)。ばねの付いた方に電池のマイナス側が来るように入れます。入れ終わったらフタを閉めてください。

2. クロックの時計合わせをする

本体上部にあるスイッチを押し、時刻合わせを行います。実行する前に下の図で各ボタンの働きをご確認ください。

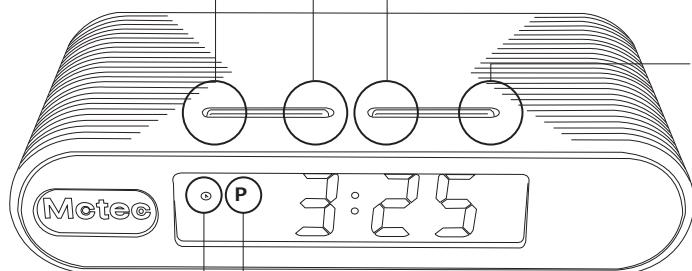
! 単四電池はクロック用の電源です。ここで設定する時間は、記録される動画や写真に入る日時とは関係ありません。

ボタン①: 12h/24hの表示切替 / 時・分のUP

ボタン②: 時間・分のDown

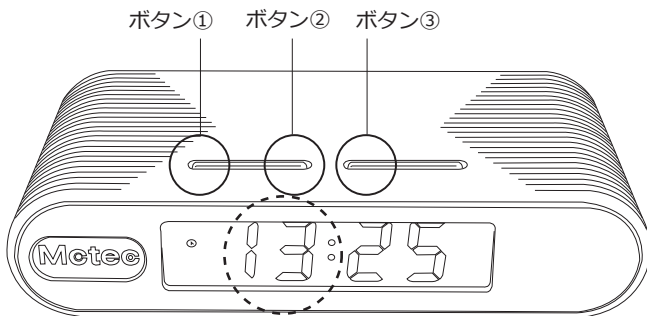
ボタン③: 時計合わせ開始(4秒押し) / 時・分設定の決定

ボタン④: ディスプレイバックライトOn

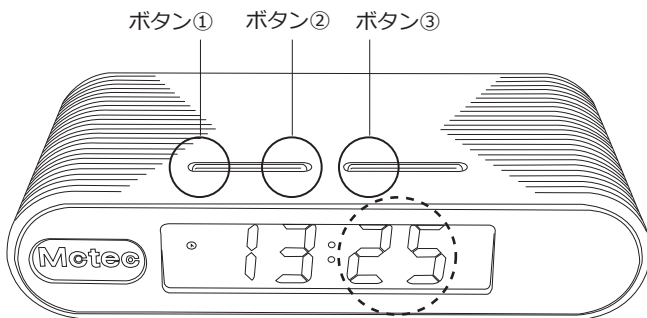


カムフラージュ用アイコン

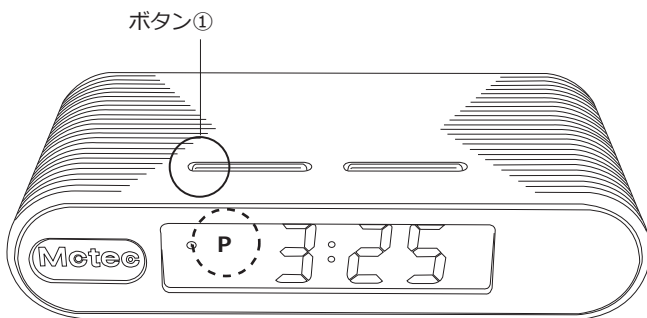
午後を意味します。12h表示選択時のみ出現。



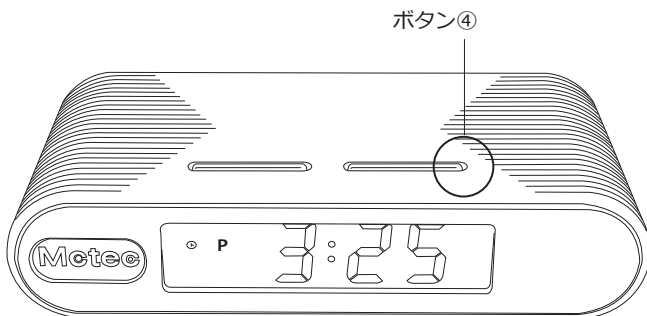
ボタン③を3～4秒ほど押しください。ディスプレイの「時」が点滅します。ボタン①(数字 UP)、またはボタン②(数字 DOWN) を押して希望の数字に合わせます。ボタン③を押して「時」を決定します。



次に「分」が点滅しますので、ボタン①、またはボタン②を押して希望の数字に合わせます。ボタン③を押して決定します。これでクロックの時刻合わせは完了です。



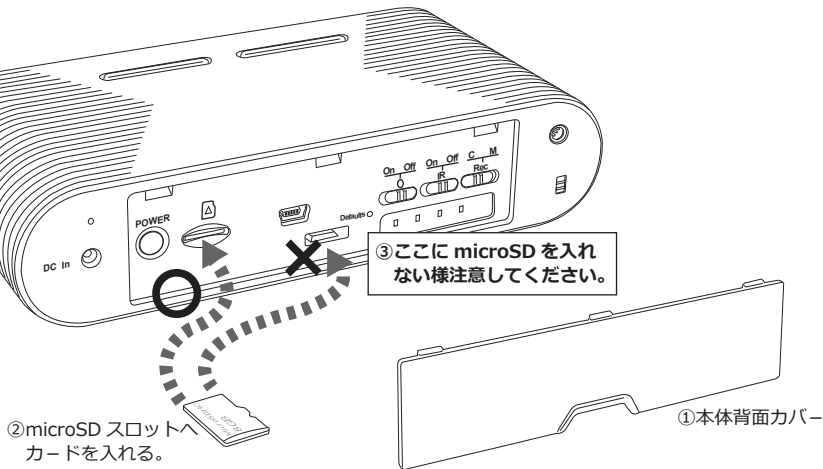
ボタン①を押すと12時間表示と24時間表示が切り替わります。好きな方を選択してください。12時間表示を選択した場合に限り、午後になった時ディスプレイ上に「P」マークが表示されます。



ボタン④を押すとディスプレイのバックライトが点灯します。しばらくすると消灯します。

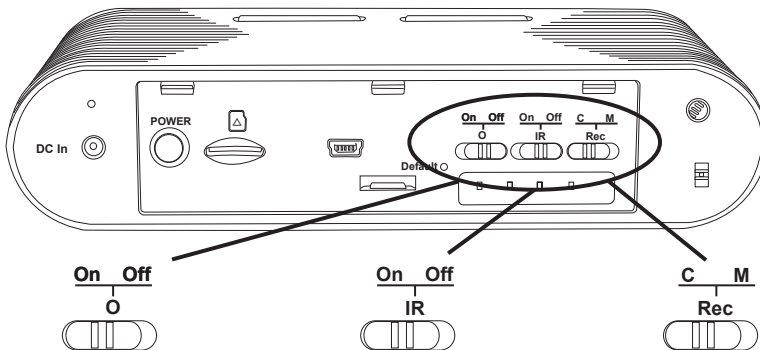
■準備をする - メモリーカードを入れる -

本体背面のカバーを外します(①)。次に microSD スロットへ microSD カードを挿入します(②)。この際、誤ってカバー取付用スリットに microSD カードを入れない様ご注意ください(③)。カードはプリント面が上を向く様に入れてください。



■準備をする - 録画モードを選択する -

操作パネルの、「O」、「IR」、「Rec」のスイッチを使って通信機能や録画モードの設定を行います。



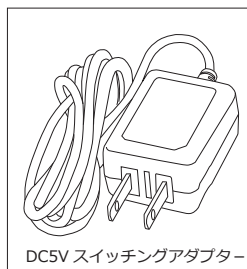
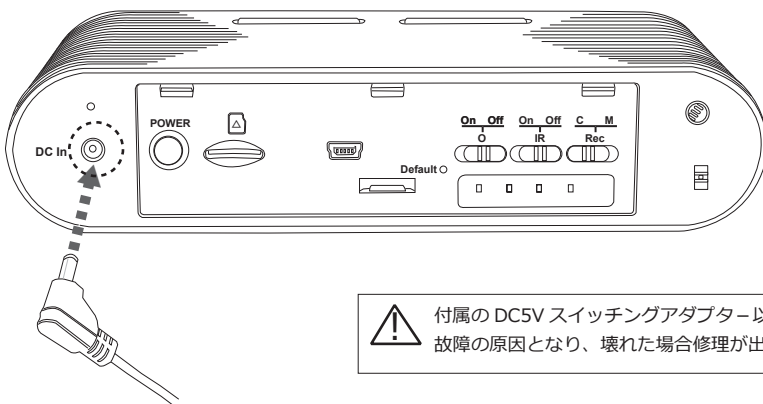
IP 機能の ON/OFF スイッチです。ON にすると、RE-17IP へ Wi-Fi 接続できます。接続後、インターネット接続設定を行うことで IP 機能が利用できます。

赤外線撮影の ON/OFF スイッチです。ON にすると、暗くなった際に自動で赤外線を投光します。距離は約 2 ~ 3m 程度となります。

連続録画、または動体検知録画の切替スイッチです。C にすると連続録画、M にすると動きがあった時だけ録画する動体検知録画を行います。

■準備をする -ACアダプター-を接続する-

RE-171P は AC アダプター駆動です。本体背面の「DC In」へ、付属の AC アダプター（DC5V スイッチングアダプター）を接続して使用します。アダプター本体はコンセントに差し込んでください。



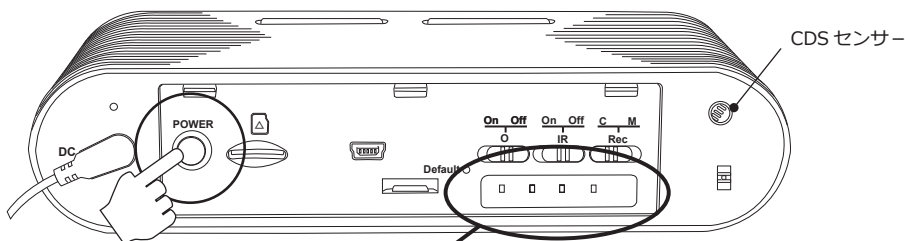
付属の DC5V スイッチングアダプター以外のご利用はお止めください。故障の原因となり、壊れた場合修理が出来なくなります。

■録画をする

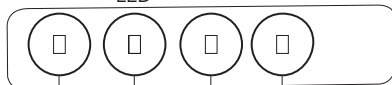
操作パネルの「POWER」を押してください。RE-171P が立ち上がります。録画モードの設定で「C」を選択している場合、自動的に録画を開始します（※1）。「M」を選択した場合は撮影範囲内で動きがあった時のみ録画を行います。

※1 電源投入後、システム全体が立ち上がり録画を開始するまで約 40 秒程度かかります。

※2 RE-171P 本体には、録画停止ボタンがありません。録画を中止するには電源を切ってください。電源を切る場合は、「POWER」を 5 秒程長押ししてください。



緑 LED オレンジ LED 赤 LED 青 LED
LED



電源を入れると青 LED が点灯。

録画中点灯、メモリ読取不可の際点滅。

Wi-Fi 未接続時点滅、接続時点灯 (P2P 接続)。

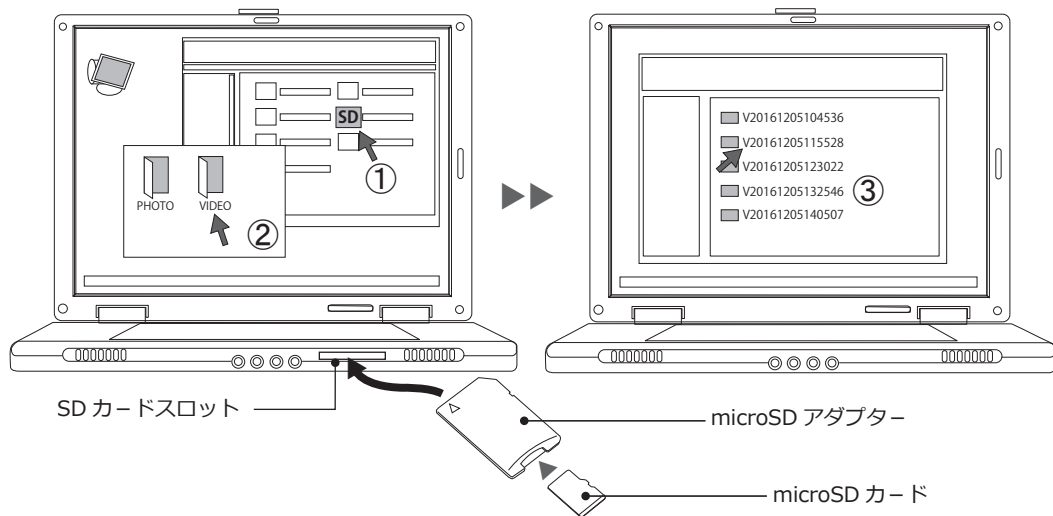
インターネット接続時点灯 (IP 接続)。



RE-171P は暗所での撮影も考慮し、撮像素子のカットフィルターを外しています。そのため、まれに映像が赤みがかかる場合がありますが故障ではございません。そのような場合は、本体背面の「CDS センサー」を指で覆ったり離したりして、CDS センサーを強制的に動かして下さい。作動するたびに「カシャ」という音が聞こえます。「覆う→カシャ音」、「離す→カシャ音」を数回繰り返すと赤みの無い映像に戻ります。

■再生する

RE-17IPの電源を切り、microSDHCカードを取り出してください。取り出したmicroSDHCカードをパソコンに入れてください（タブレットもご利用いただけます※1）。この際、付属の「microSDアダプター」にmicroSDカードを取り付けてからパソコンに差し込みます（※2）。



次に、microSDHCカードのディレクトリを開きます（①）。「VIDEO」と「PHOTO」のフォルダが表示されますので、「VIDEO」を開きます。開くと、記録された動画データが表示されます。確認したいファイルをクリックし再生します（※3）。ファイル名は「V + 日時」で構成されます。

※1 microSD スロットを有し、且つプレイヤーソフトがインストールされた物をご利用下さい。ただし、全てのタブレットでの動作を保証する物ではありません。

※2 PC 本体に SD カードスロットが無い場合は、カードリーダーをご利用ください。または、RE-17IP をパソコンへ直接接続する方法もあります。その際は、同梱の USB ケーブルをご利用下さい。

※3 再生には一般的な動画再生ソフトをご利用下さい。尚、動画再生ソフトに関するサポートは行っておりません。

■再生画面



再生画面には、撮影した映像の他に以下情報が表示されます。

- ・機体番号（画面右上）
- ・日 時（画面右下）

日時情報（タイムスタンプ）は、非表示にする事も可能です。詳しくはアプリ取扱説明書をご覧ください。

※機体番号は常に表示されます。



記録データに表示される日時の設定は、専用アプリ「PV Cam Viewer」にて行ってください。専用アプリの操作方法については、別紙、「RE-17IP 対応アプリ操作説明書」をご覧ください。

RE-17IP 製品仕様

撮像素子	1/2.9 インチ CMOS
動画記録モード	H.264 / MOV ※1
解像度	1080p、720p、WVGA から選択
フレームレート	30fps または 25fps
動画記録時間	1080p で 16GB 使用時：合計 15 時間程度 1080p で 32GB 使用時：合計 24 時間程度（1 ファイル 10 分） ※2
録画モード	連続録画 / 物体検知録画 / 暗視撮影モード※3 / 上書撮影モード
静止画解像度	1920 x 1080 (JPEG) ※4
記録媒体	micro SDHC（最大 32GB）
レンズ	f4.3mm / F2.0
画角	58 度
最低被写体照度	0.1 ルクス
電源	DC5V スイッチングアダプター ※5
寸法・重量	163 (W) x 80 (D) x 38 (H) mm / 216g
その他	タイムスタンプ、専用アプリによる各種設定
入出力端子	USB 端子 x 1※6、DC5V 電源入力端子
製品構成	RE-17IP 本体、microSDHC16GB、DC5V スイッチングアダプター、USB ケーブル、単四電池 2 本

※1： 対応 OS Windows Vista / 7 / 8

※2： 録画時間は撮影対象、撮影環境により変化する場合があります。上記記録時間は、共に連続録画で赤外線撮影無しの時の値です。赤外線撮影を行った場合、大幅に録画時間が短くなります。

※3： 本体搭載の赤外線 LED の投光距離は 2 ～ 3m 程度です。より広範囲を撮影したい場合、別売りの赤外線投光器をご利用下さい。

※4： RE-17IP では本体操作による静止画撮影はできませんが、アプリを使って静止画の撮影が出来ます。

※5： 本機には内蔵電池は搭載されておりません。電源には付属の DC5V スイッチングアダプターをご使用下さい。他社製の AC アダプターは使用しないでください。故障の原因となります。

※6： 録画したデータを PC に移動するためのものです。リム・バルディスクの様なご利用はお止め下さい。

※7： 再生には一般的な動画プレイヤーをご利用ください。プレイヤーによってはスムーズに動かない場合があります。その場合は、プレイヤーソフトを最新版にしてお試しいただくか、または他のプレイヤーをご利用ください。尚、当社では動画プレイヤーに関するサポートは行っておりません。

ご注意！

・本製品を何かで包んだり密封した状態での使用はお止めください。何かに装着して使用する場合は放熱を十分に行って下さい。

製品の仕様及びデザインは改良のため予告なく変更される場合があります。

商品を安全にお使いいただくため、ご使用前に製品添付の「取扱説明書」、「映像機器注意事項書」を必ずお読みください。