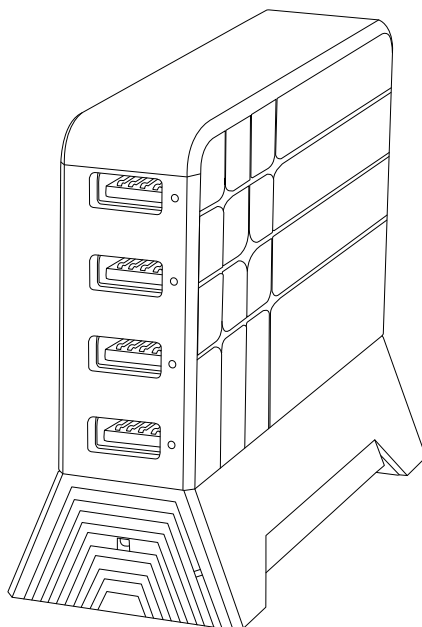


IP 機能搭載 1080p USB チャージャー型 デジタルビデオカメラ

RE-40IP 取扱説明書



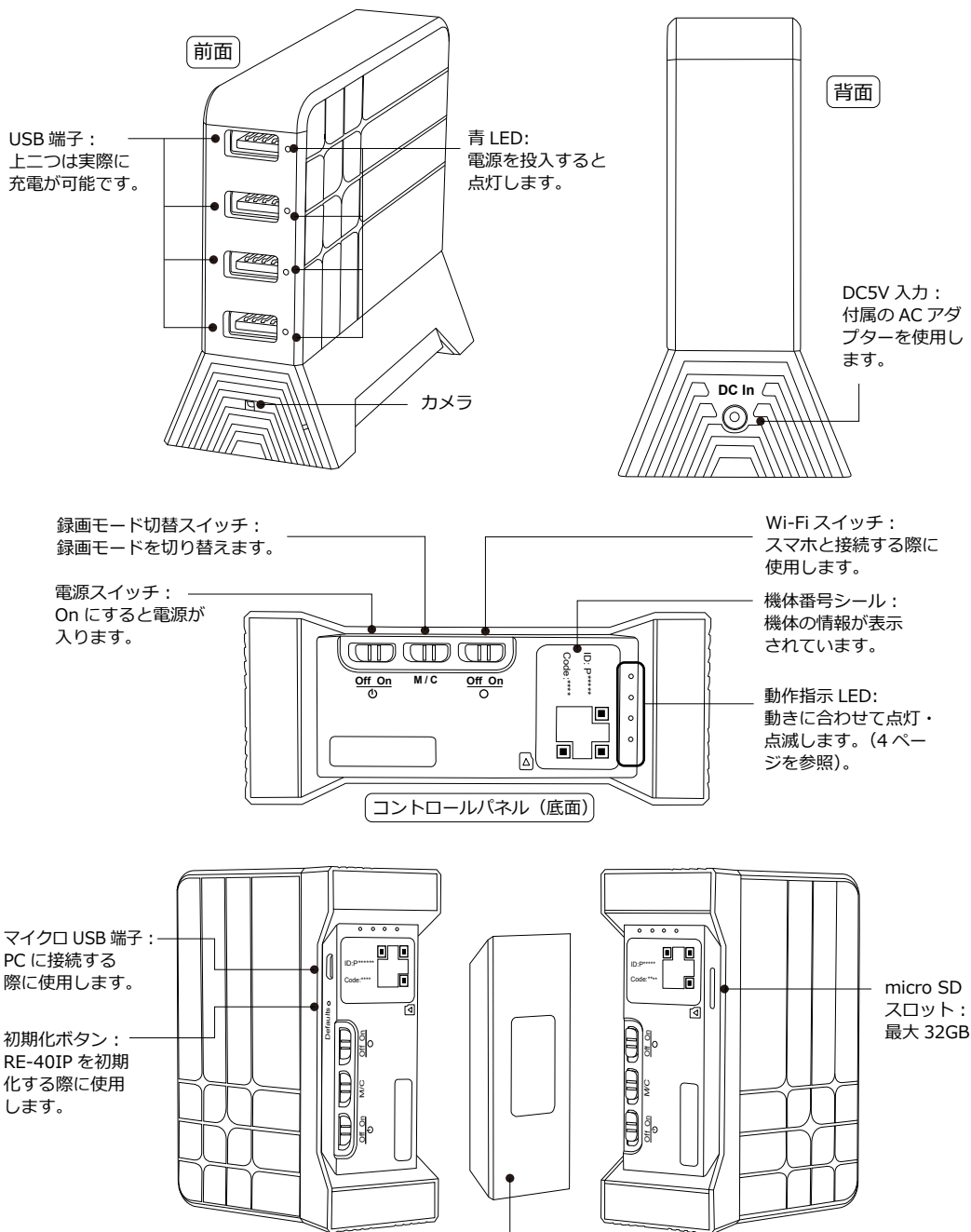
■ 目次

RE-40IP 各部名称	・ ・ ・ ・ ・	P1
RE-40IP の録画モード	・ ・ ・ ・ ・	P2
録画する	・ ・ ・ ・ ・	P2～3
再生する	・ ・ ・ ・ ・	P3～4
再生画面	・ ・ ・ ・ ・	P4
各スイッチと LED の働き	・ ・ ・ ・ ・	P4

パソコンにつなぐ	・ ・ ・ ・ ・	P5
スマホを充電する	・ ・ ・ ・ ・	P5
機器を初期化する	・ ・ ・ ・ ・	P5
本体を分離する	・ ・ ・ ・ ・	P6
Wi-Fi 機能と IP 機能	・ ・ ・ ・ ・	P6
製品仕様 / 製品保証書	・ ・ ・ ・ ・	P7

RE-40IP は USB チャージャーに擬装したデジタルビデオカメラです。IP 機能を搭載し、インターネットを介した遠隔地からの監視を可能とします。生活エリアに溶け込むデザインは、不在時の自宅やオフィスをさりげなく監視します。

■各部名称



■RE-40IPの録画モード

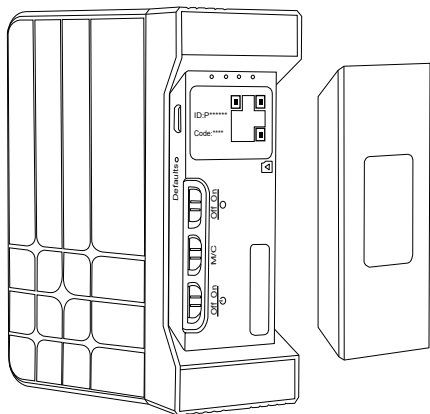
RE-40IPでは下記録画モードを提供します。

ノーマル録画モード	連続録画をします。※1 コントロールパネルの記号「C」。
動体検知録画モード	撮影範囲内に動きがあった場合録画をします。録画時間を1分、3分、5分から選択できます。コントロールパネルの記号「M」。
上書撮影モード	使用するメモリ容量がいっぱいになると、自動で上書き録画をします。古いデータから上書されます。※2

※1 10分毎に動画ファイルを分割して生成します。 ※2 上書の設定は専用アプリで行います。

■録画する

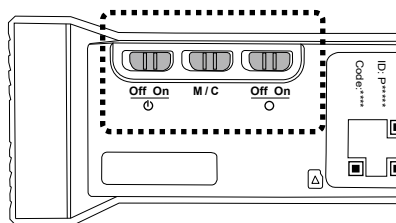
①



それでは、録画してみましょう。下記手順に沿って録画を行ってください。

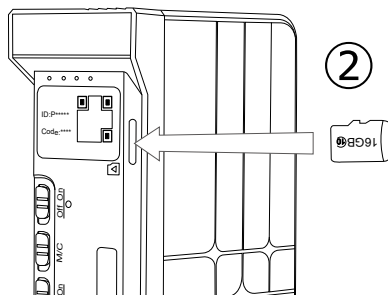
1. 本体からコントロールパネルカバーを外してください(①)。
2. 次に、同梱の microSD カードを本体の microSD カードスロットへ挿入します。この際、カードに向きがありますので、注意してください。プリント面が下図②の様位置するよう入れて下さい。

③



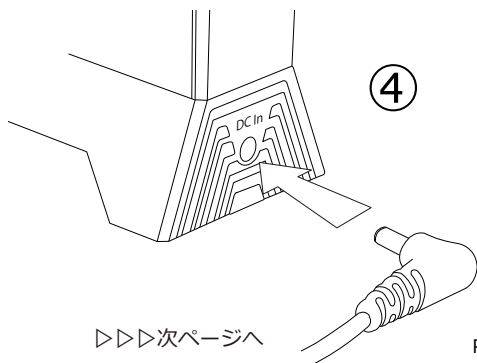
3. コントロールパネルのスイッチを全て右側にしてください(③)。

②

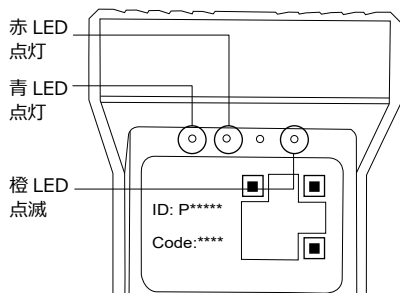


4. 同梱の DC5V スwitchングアダプターのプラグを、RE-40IPの DC5V 入力へ接続し(④)、アダプター本体はコンセントに差し込みます。

④



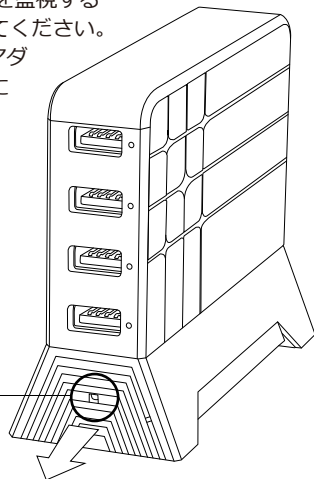
▶▶▶次ページへ



5. RE-40IP が起動します。起動には約 40 秒程度かかります。立ち上がると青 LED 点灯（電源オン）、赤 LED 点灯（録画中）、橙 LED 点滅（Wi-Fi 起動中）の LED 表示になります。

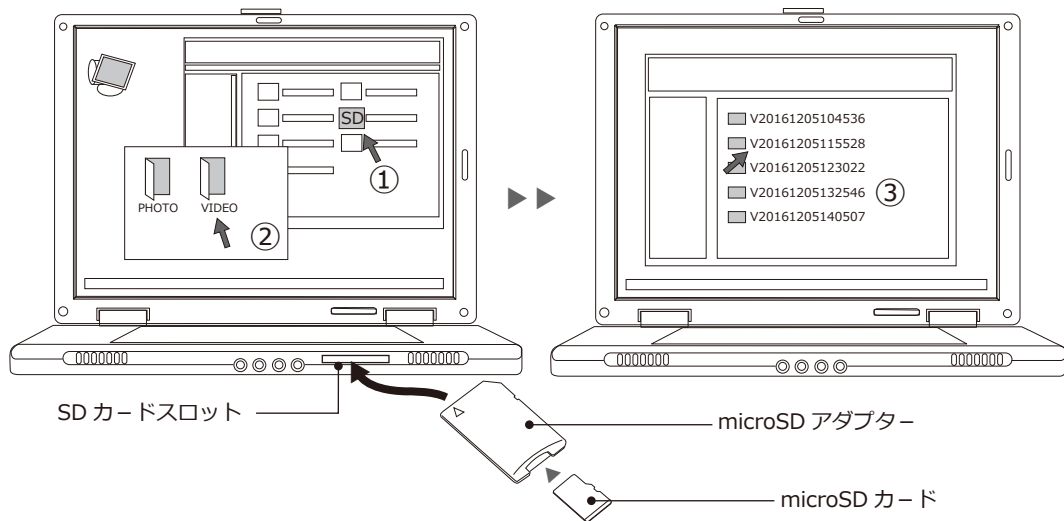
6. コントロールパネルカバーを元に戻し、RE-40IP のカメラ部を監視する方向へ向けて設置してください。この際、誤って AC アダプターが抜けないようにご注意ください。

カメラ部を監視エリアに向けて設置。



■ 再生する

RE-40IP の電源スイッチを切り、microSD カードを取り出してください。取り出した microSD カードをパソコンに入れてください（タブレットもご利用いただけます※1）。この際、付属の「microSD アダプター」に microSD カードを取り付けてからパソコンに差し込みます（※2）。



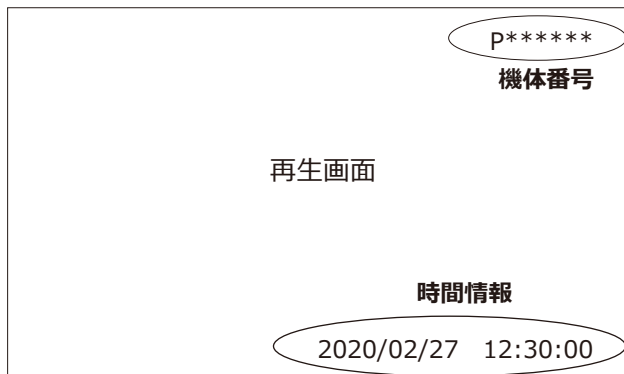
次に、microSD カードのディレクトリを開きます (①)。「VIDEO」と「PHOTO」のフォルダが表示されますので、「VIDEO」を開きます。開くと、記録された動画データが表示されます。確認したいファイルをクリックし再生します (※3)。ファイル名は「V + 日時」で構成されます。

※1 microSD スロットを有し、且つプレイヤーソフトがインストールされた物をご利用下さい。ただし、全てのタブレットでの動作を保証するものではありません。

※2 PC 本体に SD カードスロットが無い場合は、RE-40IP からデータを PC に移動してください (P5「パソコンにつなぐ」参照)。

※3 再生にはウィンドウズメディアプレイヤーを始めとする動画再生ソフトをご利用下さい。尚、動画再生ソフトに関するサポートは行っておりません。予めご了承下さい。

■再生画面



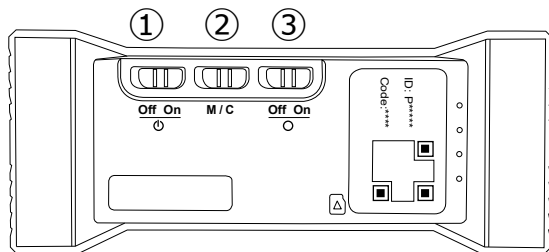
再生画面には、撮影した映像の他に以下情報が表示されます。

- ・機体番号（画面右上）
- ・日 時（画面右下）

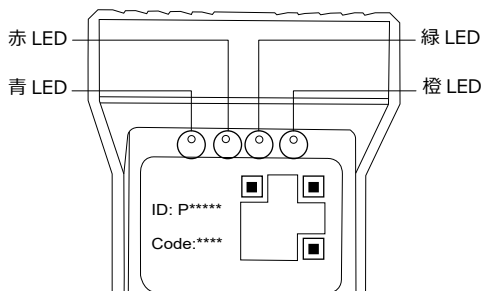
日時情報（タイムスタンプ）は、非表示にする事も可能です。詳しくはアプリ取扱説明書をご覧ください。

■各スイッチとLEDの働き

RE-40IPの各スイッチの働きと、LEDの点灯パターンについて、以下ご確認ください。



① 電源スイッチ	電源のオンオフを行います。
② 録画モード切替スイッチ	録画モードを選択します。「C」は連続録画、「M」は機体検知録画となります。
③ Wi-Fi スイッチ	Wi-Fi 機能のオンオフを行います。オンにすると橙LEDが点滅し、Wi-Fi 接続が確立するとLEDが点灯します。IP機能を使用するには必ずWi-Fi接続をする必要があります。詳細は別紙「RE-40IP アプリ取扱説明書」をご覧ください。

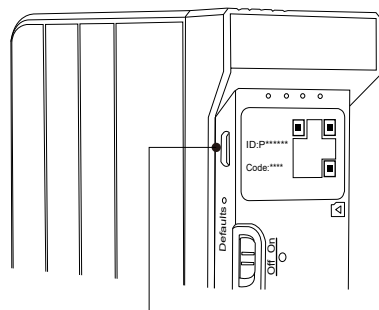


動作指示LEDの点灯パターンから、RE-40IPが今どの状態にあるのかを確認できます。下記点灯パターンをご覧ください。

- 青LED点灯：電源オン
- 赤LED点灯：録画中
- 赤LED点滅：メモリ未挿入 / 容量無し
- 橙LED点滅：Wi-Fi接続準備中
- 橙LED点灯：Wi-Fi接続中
- 緑LED点滅：IP接続準備中
- 緑LED点灯：IP接続中

■パソコンにつなぐ

RE-40IP とパソコンを接続し、microSD カードのデータを移動する事ができます。RE-40IP の「マイクロ USB 端子」と、パソコンの USB 端子を同梱の USB ケーブルで接続します。RE-40IP がパソコン上で USB ドライブとして認識されますので、必要な動画データをパソコンに移動して再生してください。



マイクロ USB 端子

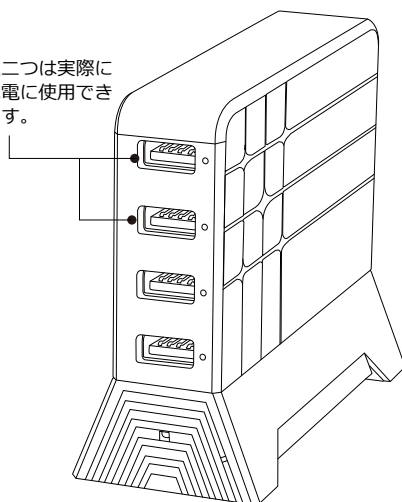
※パソコンに接続する際は、AC アダプターは使用しません。

■スマホを充電する

RE-40IP 本体の USB 端子（上から 2 つ）を使って、スマホ、タブレットなどの充電が可能です。ケーブルは片方が Type-A、もう一方は充電するデバイスにあった端子を持つケーブルをお使いください。

上二つは実際に充電に使用できます。

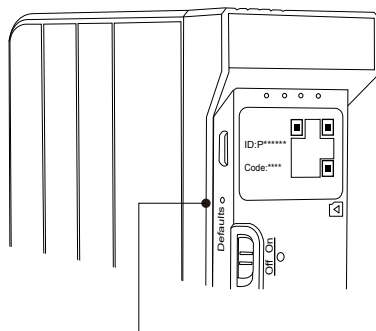
※ 本製品は MFi 認証を受けた製品ではありません。某社スマホやタブレットに充電ができない場合がありますが故障ではありません。本製品は録画機としての機能がメインの製品となります。ご理解賜りますようお願い申し上げます。



警告	充電したままの放置は絶対にお止めください。充電中に発生したスマホの盗難、故障、その他事故等について当社では一切責任を負いません。
-----------	--

■機器を初期化する

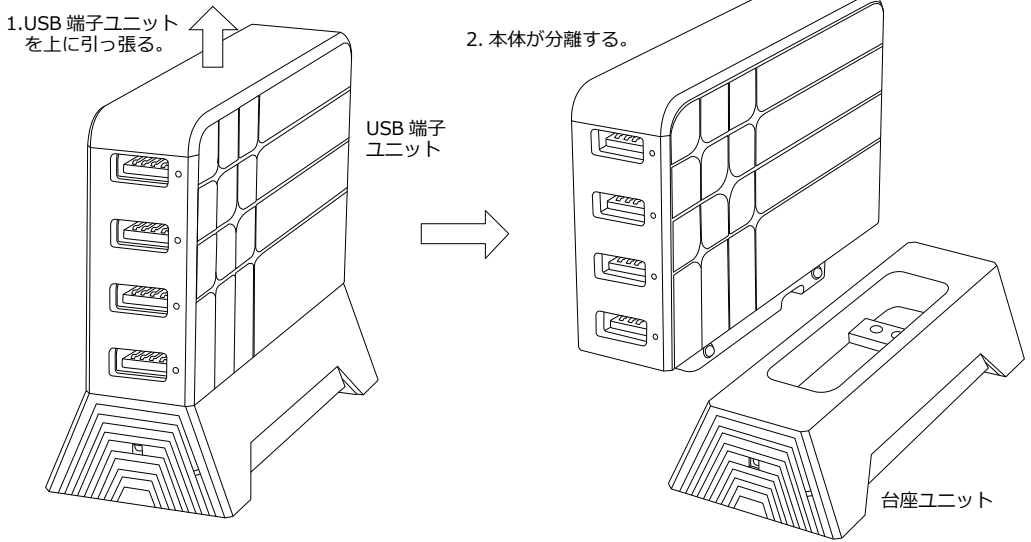
RE-40IP 本体の初期化ボタンを押して、機器の初期化をする事が出来ます。本体の初期化ボタン（Defaults）を爪楊枝など先の細いもので 10 秒以上押ししてください。この際、指などに怪我をしない様ご注意ください。離すと青、赤、緑、橙 LED が点灯し、すぐに赤、緑、橙 LED が消灯します。青のみ点灯した状態で再起動が始まります。立ち上がったら初期化完了です。



初期化ボタン

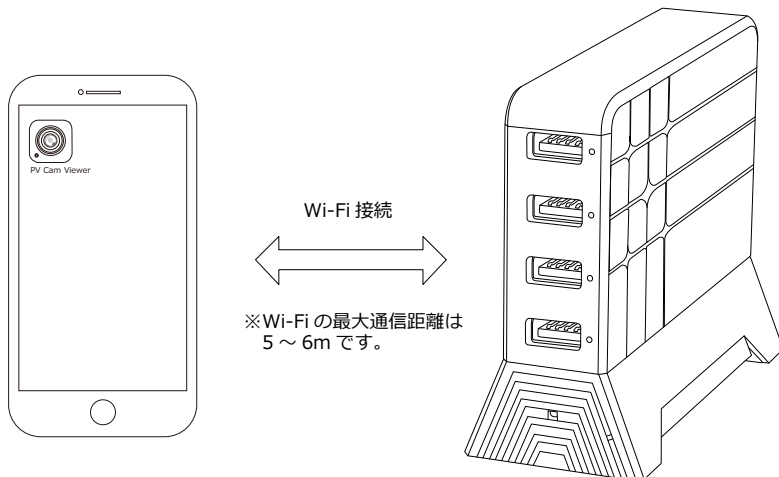
■ 本体を分離する

RE-40IP の本体は、USB 端子ユニットと台座ユニットで分離することができます。USB 端子部分を上に引っ張ると本体が分離します。レコーダー機能は全て台座部分に組み込まれていますので、USB 端子ユニットが無くても録画する事が可能です。狭いスペースに台座ユニットだけ隠して録画をする事が出来ます。



■ Wi-Fi 機能と IP 機能

RE-40IP には Wi-Fi 機能と IP 機能が搭載されています。スマホ等と Wi-Fi 接続をすると、RE-40IP が撮影する映像を手元でモニタリングする事が出来ます。また、Wi-Fi 接続後にインターネット設定を行う事により遠隔地で RE-40IP が撮影する映像をモニタリングできます。詳しくは別紙「RE-40IP 対応アプリ取扱説明書」をご参照ください。



インターネットを介して映像を見る場合、RE-40IP 設置場所の通信範囲内にインターネット環境にある無線 LAN ルーターが設置されている必要があります。

RE-40IP 製品仕様

撮像素子	1/2.9 インチ CMOS
動画記録モード	H.264 / MOV ※1
解像度	1080p、720p、WVGA から選択
フレームレート	30fps または 25fps
動画記録時間	1080p で 32GB 使用時：合計 27 時間程度（1 ファイル 10 分） ※2
録画モード	連続録画 / 動体検知録画 / 上書撮影モード
静止画解像度	1920 x 1080 (JPEG) ※3
記録媒体	micro SDHC (最大 32GB)
レンズ / 画角	f4.3mm (F2.0) / 58 度
最低被写体照度	0.1 ルクス
電源	DC5V スイッチングアダプター ※4
寸法・重量	46 (W) x 110 (D) x 90 (H) mm / 216g
その他	タイムスタンプ、専用アプリによる各種設定
入出力端子	USB ポート Type A x 4（内 2 つは、外部機器への電源供給が可能）、 マイクロ USB ポート Type B x 1 ※5、DC5V 電源入力端子 x 1
製品構成	RE-40IP 本体、microSDHC16GB、DC5V スイッチングアダプター、USB ケーブル

※1： 対応 OS Windows Vista / 7 / 8 / 10

※2： 録画時間は撮影対象、撮影環境により変化する場合があります。上記記録時間は、日中の連続録画での結果です。

※3： RE-40IP では本体操作による静止画撮影はできませんが、アプリを使って静止画の撮影が出来ます。

※4： 本機には内蔵電池は搭載されておりません。電源には付属の DC5V スイッチングアダプターをご使用下さい。他社製の AC アダプターは使用しないでください。故障の原因となります。

※5： 録画したデータを PC に移動するためのものです。リムーバブルディスクの様なご利用はお止め下さい。

※6： 再生には一般的な動画プレイヤーをご利用ください。プレイヤーによってはスムーズに動かない場合があります。その場合は、プレイヤーソフトを最新版にしてお試しいただくか、または他のプレイヤーをご利用ください。尚、当社では動画プレイヤーに関するサポートは行っておりません。

ご注意！

・本製品を何かで包んだり密封した状態での使用はお止めください。 何かに装着して使用する場合は放熱を十分に 行って下さい。

製品の仕様及びデザインは改良のため予告なく変更される場合があります。

商品を安全にお使いいただくため、ご使用前に製品添付の「取扱説明書」、「映像機器注意事項」を必ずお読みください。

製品保証書

正常な使用状態で故障した場合、お買い上げ後 6 カ月間無償修理致します。保証の有効期限は、購入店によって記入された購入年月日からの起算となります。該当印・年月日の記載をご購入時に確認下さい。記載が無い場合は、購入時のレシート、領収書でも有効です。該当書類を添付のうえ、購入店に修理を依頼してください。microSD は対象外です。

年 月 日

購入店印

管理番号