

特徴

- ◎パン・チルト機能を搭載し、遠隔操作で広い範囲の監視が可能
- ◎カメラとスマホを接続して遠隔監視が可能
- ◎夜間フルカラー撮影に対応
- ◎防水 IP65 相当
- ◎双方向通話機能を搭載
- ◎人検知・自動追跡機能を搭載

1. 安全上のご注意

ご使用前に、「安全上のご注意」を必ずお読みの上、正しくご使用ください。

●表示の説明

⚠ 警告	取扱を誤った場合、死亡または重傷を負う可能性が想定される内容です。
⚠ 注意	取扱を誤った場合、人が損害を負う、または物的損害が発生する可能性が想定される内容です。

●絵記号の説明

🚫	禁止の行為を示します。	❗	実行しなくてはならない内容を示します。
---	-------------	---	---------------------

警告

- ❗ 異常現象(煙、異音、異臭など)が発生した場合は、すぐに電源を抜いて製品サポート又は販売元までご連絡ください。
- ❗ 本製品に付属する専用の AC アダプターを使用し、家庭用 AC100V 電源に接続してください。規定外の電源を使用すると感電・故障の原因となります。
- ⚠ 分解、修理、改造をしないでください。火災や感電、故障の原因になります。
- ⚠ 異物、油滴、液体を入れないでください。火災や感電、故障の原因になります
- ⚠ 付属品や梱包材はお子様の手の届くところに置かないでください。誤飲や窒息、ケガの原因になります。
- ⚠ 雷が鳴りだしたら、本製品や電源プラグに触れないでください。感電の原因となります。
- ⚠ 電源コードを無理に曲げたり、電源コードの上に物をのせたり扉などで挟んだりしないでください。
- ❗ 本製品の取付けは確実に行ってください。また、不安定な場所に設置しないでください。落下してケガや故障の原因となる恐れがあります。
- ❗ カメラ設置時、適切な防水処理を行ってください。カメラ本体は防水仕様ですが、コネクタ部から水が入ると故障や感電の原因となります。
- ⚠ 落としたり強い衝撃を与えたりしないでください。衝撃により故障する恐れがあります。
- ❗ 電源プラグはコンセントへ確実に接続してください。不完全な接続での使用は火災の原因となります。
- ⚠ 電源プラグを抜くときは、コードを引っ張らないでください。プラグ部分を持って抜いてください。
- ⚠ 濡れた手で電源プラグをさわらないでください。感電の恐れがあります。
- ⚠ カメラのライトを長時間直視しないでください。目を傷める原因になります。
- ⚠ カメラやアダプターを火の中に投げ入れないでください。
- ⚠ 次のような場所では、保管および使用しないでください。
 - ・ 湿気やホコリの多い場所
 - ・ 直射日光が当たる場所
 - ・ 常に振動がある場所
 - ・ 極端に高温または低温になる環境
 - ・ 油煙や湯気が直接当たる場所や熱器具、加湿器の近く
 - ・ 揮発性のガスや引火性の物質がある環境
 - ・ 強い電磁波や磁力の発生場所

注意

- ❗ 電源コネクタや端子の汚れは綺麗にふき取って接続してください。また端子は確実に差し込んでください。接続が不十分だと動作不良、火災や感電の原因となることがあります。
- ❗ 事前に試し撮りをして画像を確認してください。
- ❗ 撮影データに関しては一切の責任を負いかねます。他者の著作権、肖像権等を侵害しない範囲でご使用ください。
- ❗ 機器の動作が異常な場合は、リセット操作を行ってください。
- ❗ microSD カードの挿入および取り出しをするときは、電源をオフにしてから行ってください。
- ❗ microSD カードは定期的に初期化(フォーマット)をしてください。
- ❗ microSD カードは消耗品です。年に1回の交換を推奨します。
- ・この機器は日本国内用です。保証は国内に限り有効です。

<免責事項>

以下の場合、弊社では責任を負うことができません。ご了承ください。

- ・カメラや録画機の故障等により、動画が記録できなかった場合や記録が消失してしまった場合
- ・記録された映像に関するトラブル(被撮影者の肖像画、著作権、プライバシー権についてのトラブルを含みます)
- ・カメラや録画機を設置したことによる、建造物の外壁等の損傷
- ・設置工事に関するトラブル

<無線 LAN について>

本製品の無線機能の使用周波数では、産業・科学・医療用機器の他、他の同種無線局、工場の製造ラインなどで使用される免許を要する移動体識別用機内無線局、アマチュア無線局、免許を要しない特定の小電力無線局など(以下「他の無線局」と略す)が適用されています。

1. 本製品を使用する前に、近くで「他の無線局」が運用されていないことを確認してください。
2. 万一、本製品と「他の無線局」との間に電波干渉が発生した場合には、速やかに本製品の使用場所を変えるか、または機器の運用を停止(電波の発射を停止)してください。
3. ご不明な点やその他お困りのことが起きた場合は、サポートまでご連絡ください。

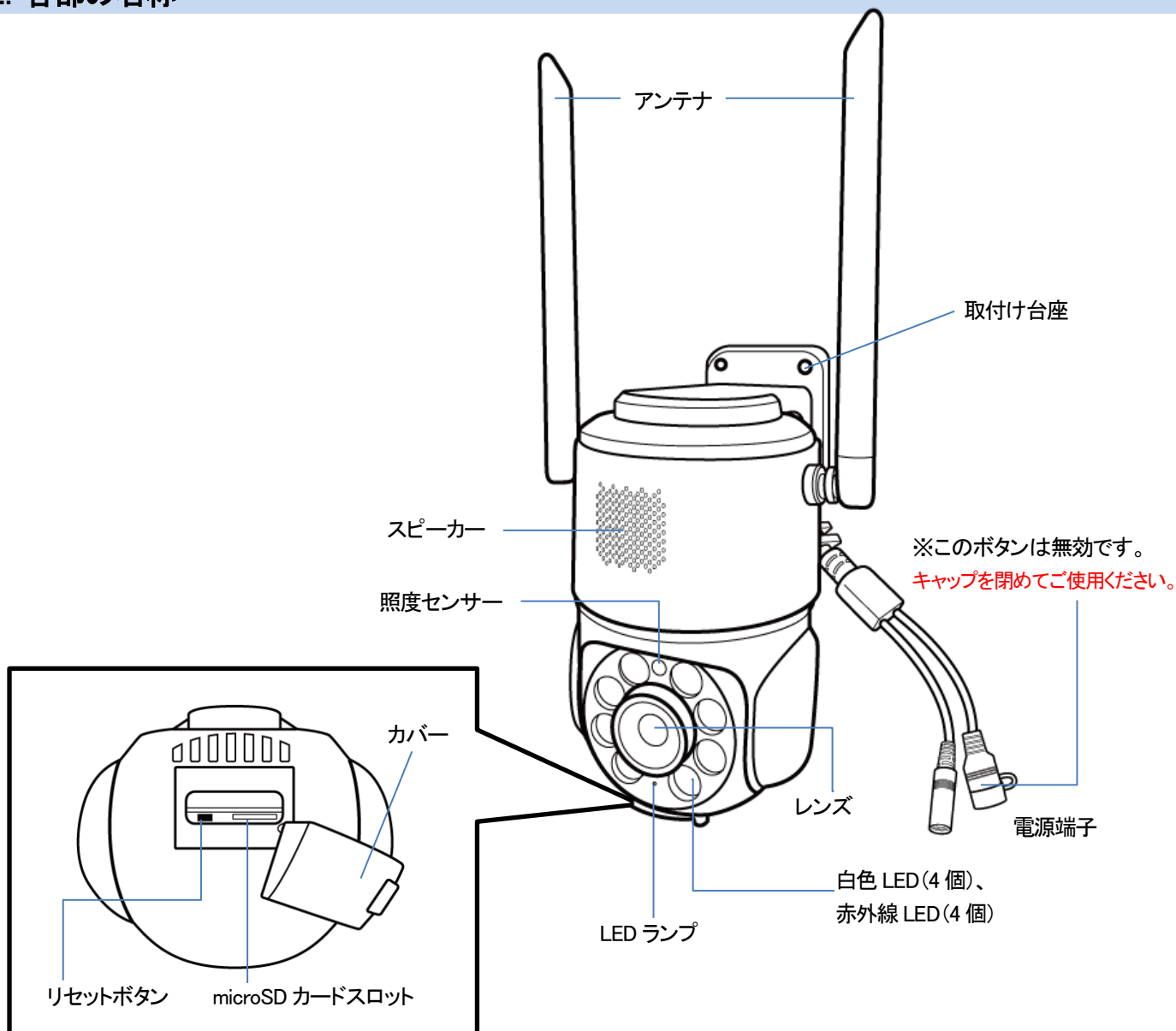
<破棄について>

本製品を破棄する場合は各地方公共団体で指定された方法で破棄してください。

<商標・登録商標について>

本書に記載されている会社名、商品名、サービス名は、各社の商標または登録商標です。

2. 各部の名称



3. 設置前の準備

3-1 ご準備いただくもの

- ① スマートフォン:Android 7.0 以上または iOS 11.0 以降
- ② 2.4GHz 帯の無線 LAN 環境、無線 LAN ルーターの SSID とパスワード
- ③ メールアドレス(アカウント設定に使用します)
- ④ 取付け用工具類
- ⑤ microSD カード(任意) 最大 256GB V10 以上推奨

3-2 アプリのインストール

スマートフォンにアプリ(StarEye)をインストールします。



インストール後は[アプリ操作ガイド](#)を参照してアカウント登録を行ってください。

3-3 microSD カードの挿入(任意)

対応 microSD カード

- 256GB まで(スピードクラス 10 以上、FAT32 形式)

重要

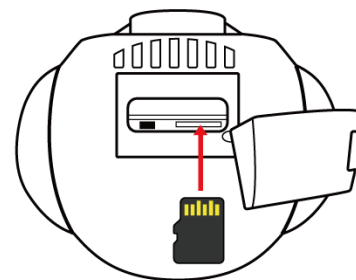
- microSD カードには、本機で記録したデータ以外入れないでください。
- ご使用前に FAT32 形式で初期化してください。exFAT 形式には対応していません。
※64GB 以上のカードはフリーソフト(EaseUS 等)を使用して、FAT32形式でフォーマットしてください。
(本体に挿入した状態でアプリからフォーマットしないでください。)
- microSD カードは消耗品です。3ヶ月に一回程度の初期化(フォーマット)、年に1回以上の交換を推奨します。

microSD カードの挿入方法

※必ずカメラから電源を取り外して行ってください。

※microSD カードが誤って隙間に入らないようご注意ください。

- 1) カメラの回転部下側にあるカバーを開けます。
- 2) microSD カードの金属面をレンズ側に向けて、カチッと音がするまで押し込んでください。



3-4 カメラを仮接続する

※設置前にカメラを接続して、スマートフォンとの接続や録画等が正常に行われるかご確認ください。

- ① カメラの電源端子に付属の電源供給ケーブルの DC プラグを接続します。
- ② 電源供給ケーブルの USB 端子を付属の USB 電源に接続し、家庭用コンセントに差し込みます。
- ③ アプリを起動し、アプリに手順に沿ってカメラを接続してください。
※接続手順は[アプリ操作ガイド](#)をご参照ください。
※カメラのリセットは第5項の「カメラのリセット」をご参照ください。

LED ランプの光り方で、ネットワーク接続の状況が確認できます。

赤点滅・・・ネットワーク未接続

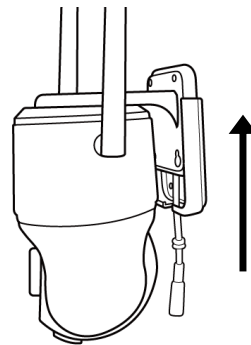
青点灯・・・ネットワーク接続中



4. カメラの設置

※アンカープラグの使用は下穴を開けるため、ドリルなどの工具が必要です。

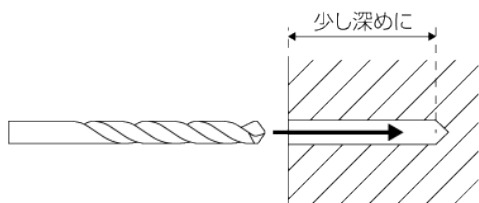
① カメラの台座にカバーを下からスライドさせて取り付けます。(右図)



② ネジをうつ位置を決め、印をつけます。

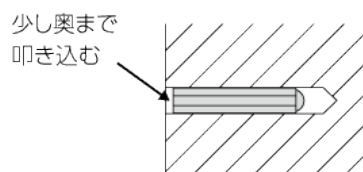
③ ドリルで下穴をあけます。

アンカープラグの長さより少し深めにあけてください。

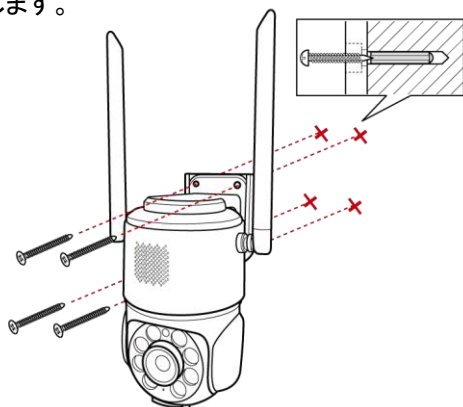


④ アンカープラグを下穴に入れます。

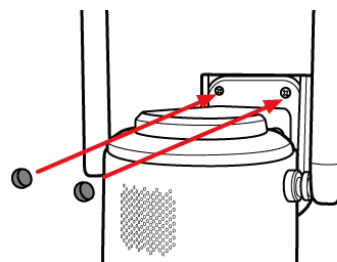
表面より少し奥まで叩き込んでください。



⑤ アンカープラグの位置にカメラの取付け台座の穴を合わせ、ビスで固定します。

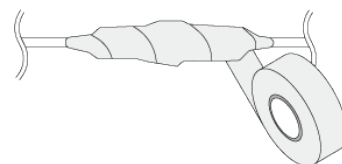


⑥ 上のネジ穴2か所に付属のゴムをはめ込みます。



<屋外に設置する場合>

- 配線の接続部は自己融着テープを巻き、防水処理をおこなってください。(右図)
- リセットボタン、microSD カードスロットのカバーはしっかりと閉めてください。
- 設置場所に応じて防水や耐候の処理を行ってください。



5. カメラのリセット(工場出荷状態に戻す)

カメラのネットワーク設定を行う場合や動作が不安定なときは、カメラのリセットを行ってください。

<リセット方法>

付属のピンでリセットボタンを長押ししてください。(約3秒間)

リセットが完了すると音声が流れます。

6. トラブルシューティング

症状	考えられる原因と対策
カメラとスマートフォンが接続できない	<p>○接続には 2.4GHz帯の無線LAN環境が必要です。 5GHz帯では接続できません。</p> <p>○Wi-Fi のパスワードが間違っていないかご確認ください。 カメラをリセットして再度接続し直してください。</p>
カメラからの受信電波が弱い／電波干渉がある	○距離が遠い、障害物がある、何らかの電波干渉があるなどで、十分な電波強度が無い状態と思われる場合、設置場所を変更してみてください。
microSD カードを認識しない	○exFAT 形式には非対応です。64GB 以上のカードはフリーソフト等を使用し、FAT32 形式でフォーマットしてください。
microSD カードに録画できない	<p>○カードの容量が 256GB までの V10 以上のものご使用ください。</p> <p>○カメラの電源を入れたままカードの抜き差しをすると、カードが破損する恐れがあります。</p> <p>○カードを挿入後、アプリでフォーマットを行ってください。</p>

7. 製品仕様 ※仕様は予告なく変更になる場合があります

解像度	2560 × 1440	最低撮影照度	赤外線 LED オフ時:0.01Lux 赤外線 LED オン時:0Lux
映像圧縮方式	H.265	フレームレート	15fps
スピーカー	あり	マイク	あり
適用アプリ	専用アプリ(無償)をダウンロード	動作環境	温度:-10~60℃ 湿度:95%
回転範囲	水平(PAN):355° 垂直(TILT):90°	ズーム	デジタルズーム 9倍(面積比)
ネットワーク	IEEE802.11b/g/n 2.4GHz	保存方式	microSD カード(最大 256GB V10 以上推奨) ※別売、スマホアプリ内、クラウド(有料)
電源	DC5V/2A		
サイズ	約 320 × 140 × 130mm	材質	ABS/PC
技適	取得済み	重量	約 500g

【同梱品】 本体、台座カバー、電源供給ケーブル、USB 電源、ビス・アンカープラグ、ネジ穴カバー、リセットピン

(注) クラウド利用時には別途登録と利用料が必要です。

(注) 5GHz帯の無線LANIには接続できません。

8. サポート

お問い合わせはこちら

お客様サポートサイト

<https://www.broadwatch.jp/support/>



製品保証書

型番： SEC-W1CAM-4M

保証期間：お買い上げ日より1年間

お買い上げ日

保証期間内に正常な使用で故障が発生した場合、保証規定に基づき、製品の保証を行います。

販売店名

※保証規定はブロードウォッチのホームページをご確認ください。ご購入日が記載された書類(レシート、領収書、納品書、保証書、メール等)のいずれかを必ず保管してください。

※お買い上げ時のレシートも一緒に保管してください。製品保証を受ける際に必要になります。



株式会社ブロードウォッチ

堺センター 〒590-0961 大阪府堺市堺区寺地町3丁1-7

<https://www.broadwatch.jp/>

050-3786-0010

MADE IN CHINA

SEC-W1CAM-4M(2025)