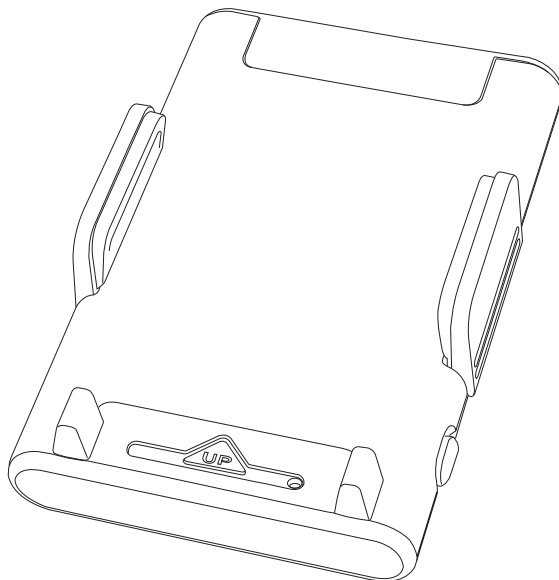


車載用スマホホルダー型デジタルビデオカメラ

SPX-300 取扱説明書



本製品は車両に取り付けて使用する映像機器です。操作をする場合は、必ず車を停車させた状態で行ってください。運転中の操作は絶対にお止めください。



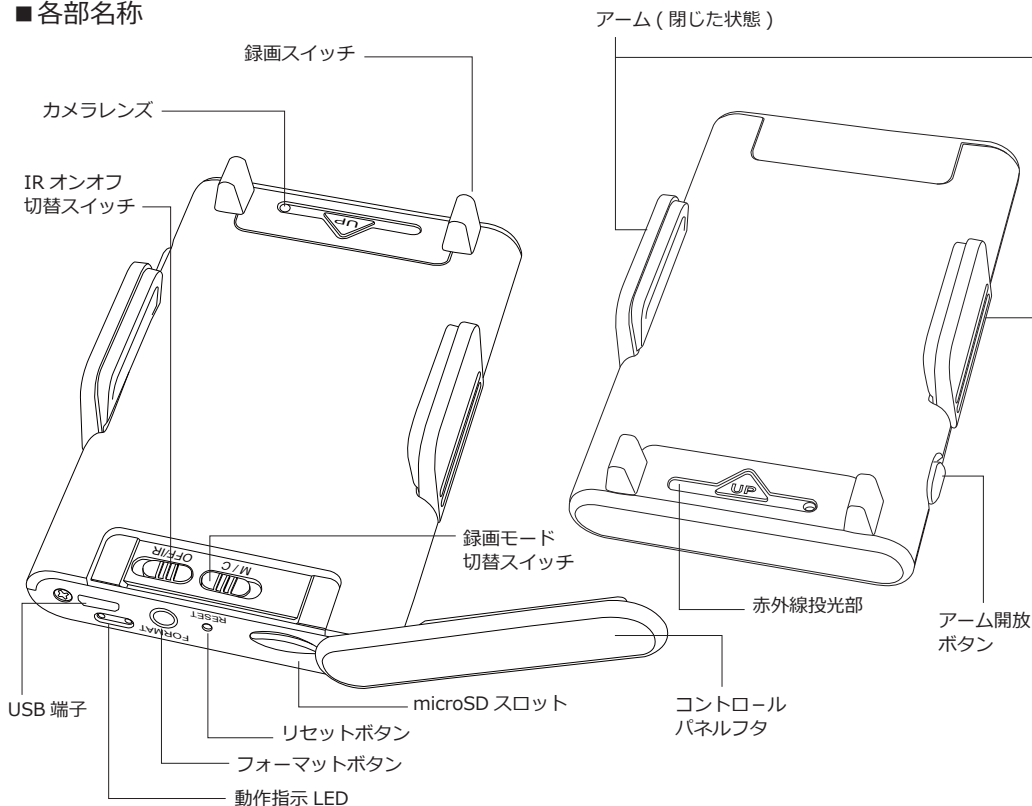
SPX-300 は暗所での撮影も考慮している為、赤外線カットフィルターを外してあります。日中赤外線が多い場所で使用した場合、他製品と比較し、映像が赤みがかりますが製品の故障ではありません。

■目次

各部名称	・ ・ ・ ・ ・ P1	暗視モードを使う	・ ・ ・ ・ ・ P4
充電する	・ ・ ・ ・ ・ P1	フォーマットとリセット	・ ・ ・ ・ ・ P5
録画する	・ ・ ・ ・ ・ P2	スマホを装着する	・ ・ ・ ・ ・ P5
再生する	・ ・ ・ ・ ・ P3	ブラケットの取り付け	・ ・ ・ ・ ・ P6
再生画面	・ ・ ・ ・ ・ P3	車両への取り付け	・ ・ ・ ・ ・ P6～7
日時設定をする	・ ・ ・ ・ ・ P4	製品仕様・製品保証書	・ ・ ・ ・ ・ P7

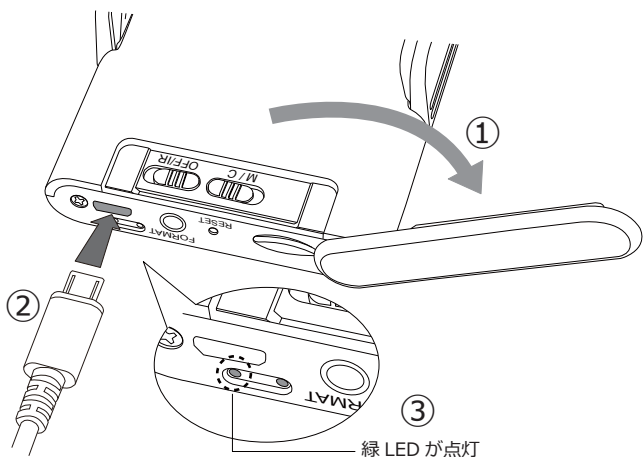
SPX-300 はスマホホルダー型のデジタルビデオカメラです。専用のブラケットで車両のフロントガラス等へ設置し、車内の映像を記録する事が出来ます。録画モードは、「連続録画」、「動体検知録画」、「暗視録画」の3つのモードを提供。撮影した映像を 1080p の高画質で記録します。

■各部名称



■充電する

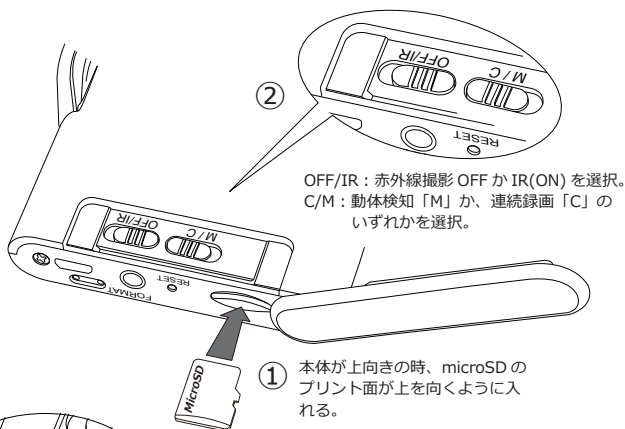
最初に充電を行ってください。
 本体のコントロールパネルフタを開きます (①)。次に本体の USB ジャックに付属の USB ケーブルを接続します (②)。USB ケーブルのもう一方は PC、または USBAC アダプター (DC5V) へ接続します。充電を開始すると本体の緑 LED が点灯します (③)。充電が完了すると緑 LED が消灯します。



重要：
 充電完了後、速やかに充電機器を取り外してください。充電したままの放置は絶対にお止めください。

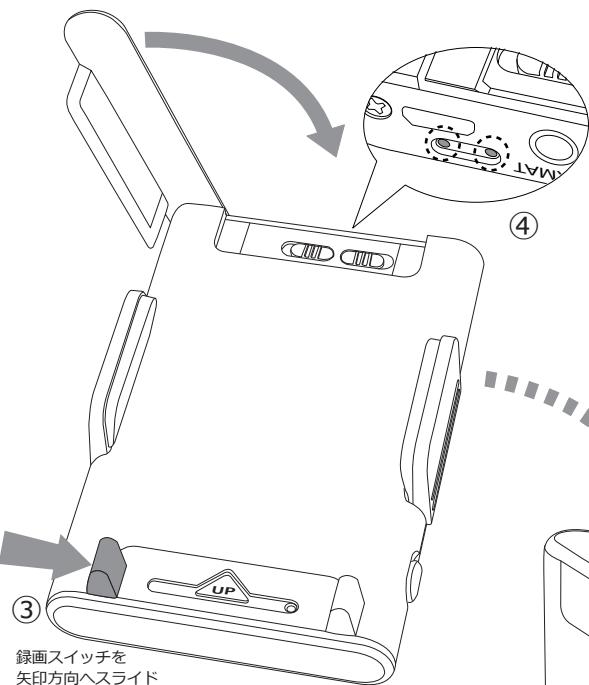
■録画する

充電を終えたら、録画をしてみましょう。まず、コントロールパネルフタを開けて、同梱の microSD カードを microSD スロットへ挿入します (①)。この際、向きがありますのでご注意ください。次に、連続録画または動体検知録画の選択、赤外線撮影のオンオフの選択を行います (②)。



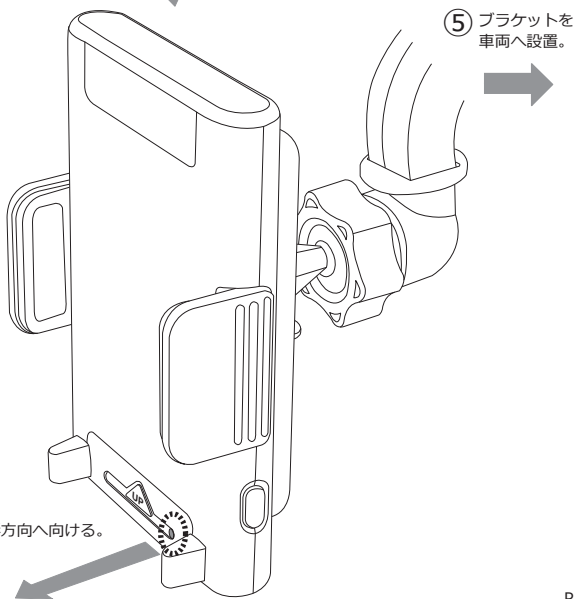
次に、録画スイッチを矢印方向へスライドさせて電源を入れます (③)。最初に青 LED が点灯し、録画を開始すると赤 LED が点灯します (④)。コントロールパネルを閉めた後、付属のブラケットで車両に設置します (⑤)。設置後、ブラケットがしっかりと固定されている事を確認してください。

ブラケットの装着方法は 6 ページをご参照ください。



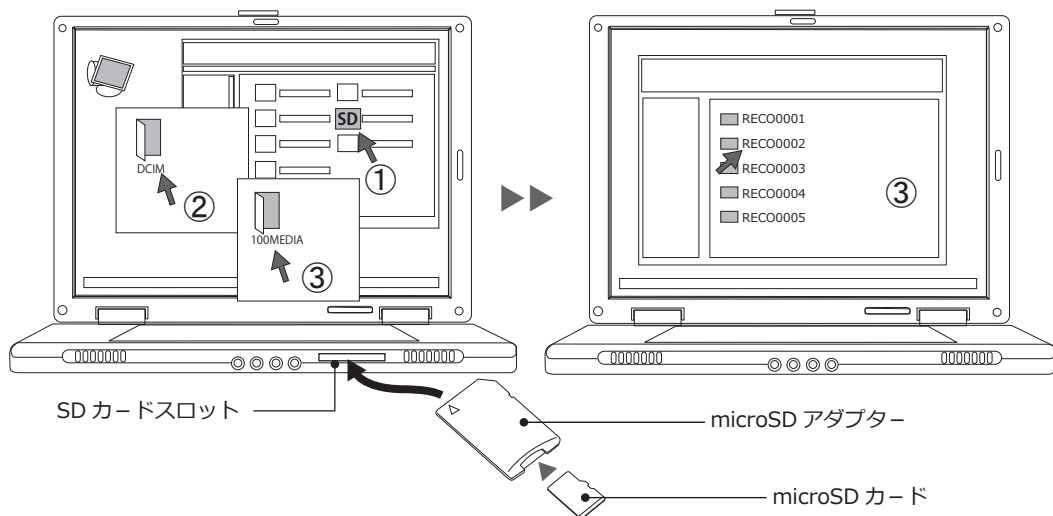
レンズを撮影方向へ向けます (⑥)。必要に応じてレンズの向きを調整してください。レンズの向き調整に付いては、7 ページをご覧ください。

⑥ レンズを撮影方向へ向ける。



■再生する

SPX-300 の電源を切り、microSD カードを取り出してください。取り出した microSD カードをパソコンに入れてください（タブレットもご利用いただけます※1）。この際、付属の「microSD アダプター」に microSD カードを取り付けてからパソコンに差し込みます（※2）。



次に、microSD カードのディレクトリを開きます（①）。「DCIM」のフォルダが表示されますので、開きます。開くと、「100MEDIA」が表示されますので、さらに開きます。記録された動画データが表示されます。確認したいファイルをクリックし再生します（※3）。ファイル名は「RECO0001～RECO0005」の様に記録されます（③）。

※1 microSD スロットを有し、且つプレイヤーソフトがインストールされた物をご利用下さい。ただし、全てのタブレットでの動作を保証する物ではありません。

※2 PC 本体に SD カードスロットが無い場合は、カードリーダーをご利用ください。または、SPX-300 をパソコンへ直接接続する方法もあります。その際は、同梱の USB ケーブルをご利用下さい。

※3 再生には一般的な動画再生ソフトをご利用下さい。尚、動画再生ソフトに関するサポートは行っておりません。

■再生画面



再生画面には、撮影した映像の他に以下情報が表示されます。

- ・日時（画面右下）

■日時設定をする

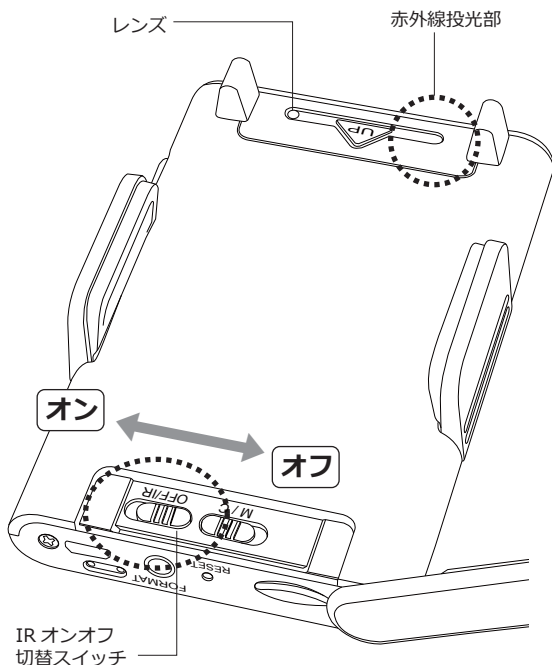


◇メモ帳入力画面

SPX-300 の日時を、以下の手順に沿って設定してください。入力はすべて半角英数で行ってください。

- ① PC デスクトップ上でメモ帳を開きます。
- ② 左記の様に日付と時間を入力します。
- ③ ②の入力が完了したら「settime」と名前を付けてデスクトップ上に保存します。
- ④ ③で保存した「settime」を microSD カードにコピーします。
- ⑤ ④の microSD カードを、SPX-300 へ挿入し、電源を入れます。そのまま録画を行ってください。
- ⑥ 録画完了後、PC で再生して画面の日時が「settime」で入力した日時と同じであることを確認してください。

■暗視モードを使う

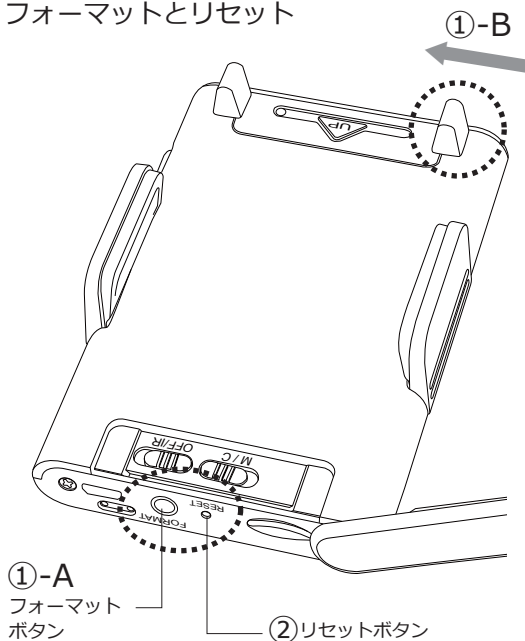


SPX-300 には赤外線投光機能が搭載されております。夜間の車内を撮影する際のご利用をお勧め致します。

1. コントロールパネルフタを開けると「OFF/IR」と記載されたスイッチがあります。左図の位置で、向かって左がオン、右がオフとなります。録画を開始する前に予め設定をしてください。録画中の操作はフリーズ等の原因になりますのでお止めください。

尚、SPX-300 の赤外線投光能力は、専用の赤外線投光器と比較し格段に弱くなっています。さらに明るさが必要な場合は、別売りの赤外線投光器をご利用下さい (C ライト、K ライトなど)。

■フォーマットとリセット



SPX-300 の本体上で、メモリーカードのフォーマットが可能です。また、機器がフリーズした際に、リセットボタンを押して復帰させる事が出来ます。

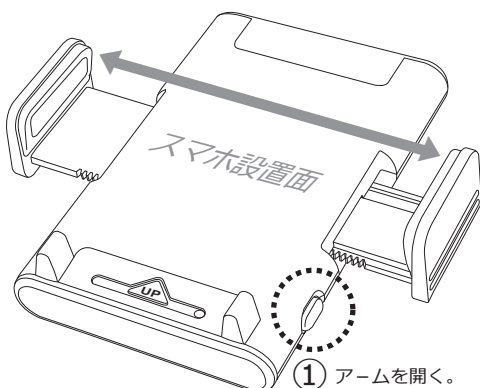
◇フォーマットをする

フォーマットボタン(①-A)を押しながら、本体の電源スイッチをオン側へスライドさせます(①-B)。動作指示 LED が点滅した後消灯します。これでフォーマットが完了です。

◇リセットする

本体が何らかの理由でフリーズした場合、リセットボタン(②)をピンなどで押して、本体をリセットしてください。その際、ピンなどで指先を怪我しない様ご注意ください。

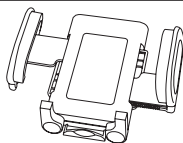
■スマホを装着する



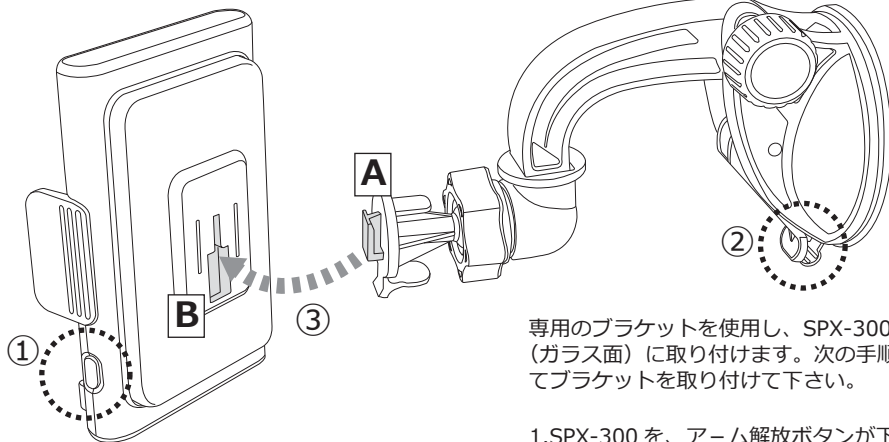
装着可能なスマホのサイズ(幅)は98mmです。尚、タブレットの装着は想定していません。

⚠ スマホの落下にご注意！
当社では、スマートフォンに対する保証は行っておりません。ご利用になられる方の判断で取り付けを行ってください。

本製品には、カメラ非内蔵の通常のホルダーも付属していません。



■ブラケットの取り付け



専用のブラケットを使用し、SPX-300 を車内（ガラス面）に取り付けます。次の手順に沿ってブラケットを取り付けて下さい。

- 1.SPX-300 を、アーム解放ボタンが下に来るように持ちます (①)。
2. ブラケットを、吸盤固定レバーが下に来るように持ちます (②)。
3. ブラケットのジョイント部 (A) を SPX-300 のジョイント部 (B) に挿し込みます (③)。
4. 挿し込んだら、ブラケットのジョイント部 (A) を上に押し上げます。「カチッ」と音がするところまで押し上げて下さい (④)。

◇ブラケットの取外し

ブラケットを取り外す場合は、ブラケットジョイント部リリースレバー(C)を「カチッ」と音がするまで押し、そのままブラケットを下に押し下げます。

C ブラケットジョイント部リリースレバーを上押ししながら、ブラケットを下に押し下げます。

■車両への取り付け

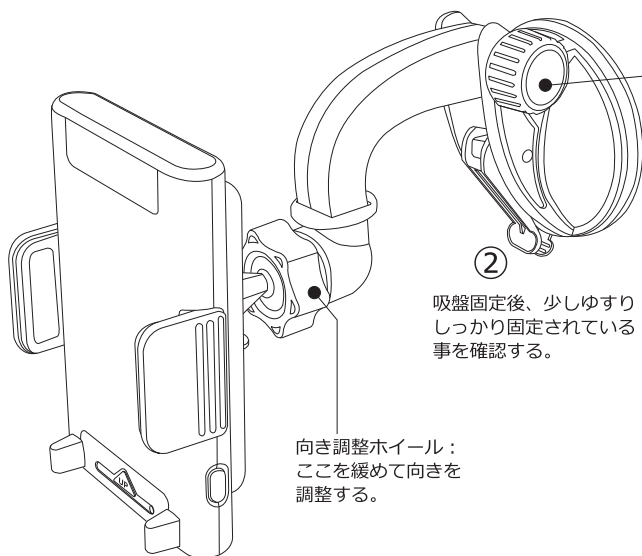
以下手順に沿って、車内の平坦なガラス面へ取り付けてください。

1. ブラケットの吸盤部分 (D) を車内のガラス面に密着させます。
2. その状態で、吸盤固定レバーを矢印方向に押し下げます (①)。
3. 吸盤固定レバーを完全にたたんだ状態 (7ページ②) で、しっかりと固定されているか確認します。
4. 必要に応じて、レンズの向き及び上下の調整を行います (7ページ参照)。

① 吸盤固定レバーをしっかりと押し下げる。



表面に凹凸がある場所には設置できません。



上下調整ホイール：
ここを緩めて上下を調整する。

②

吸盤固定後、少しゆすり
しっかり固定されている
事を確認する。

向き調整ホイール：
ここを緩めて向きを
調整する。



スマホ及びブラケットの落下にご注意！
当社では、スマートフォンに対する保証は
行っておりません。ご利用になられる方の
判断で取付を行ってください。



運転の妨げにならない場所に設置してくだ
さい。また、設置する際は必ず車を停車さ
せた状態で行ってください。取付時及び本
機材の使用時に発生した損傷、事故に関し
当社では一切の責任を負いません。取付、
使用に当たっては十分安全を確認された上
でご利用下さい。

SPX-300 製品仕様

撮像素子	1/3 インチ 350 万画素 CMOS
ビデオコーデック / コンテナ	H.264 / AVC (MOV コンテナ) ※1
動画記録解像度	1080p (30fps)
記録メディア	microSDHC カード (最大 32GB)
録画時間	microSDHC32GB で IR 機能オフ時：3 時間 20 分程度 (1 ファイル 10 分・約 1GB)
レンズ / 画角	f4mm, F3.2 / 約 60 度
最低被写体照度	3.3ルクス / F2.0
電源・充電時間	3.7V 1350mAh リチウムポリマー充電電池 / 充電時間約 3 時間 ※2
電池寿命	IR 機能オフで使用した時：3 時間 20 分程度 IR 機能オンで使用した時：1 時間 30 分程度 (共に microSDHC32GB を使用) 動体検知録画時：概ね 4 時間程度 (総録画時間の例：1.5 時間 / 1 ファイル 1 分)
本体寸法・重量	37(最大厚部分) x 69 X 105mm / 119g
入出力端子	micro USB 端子 x 1 ※3
構成内容	SPX-300 本体、USB ケーブル、microSDHC カード 16GB、ブラケット、 スマホホルダー

※1： 対応 OS：Windows Vista / 7 / 8 / 10

※2： 充電したまま放置する事は絶対にしないでください。

※3： 充電及び録画したデータを PC に移動するためのものです。リムーバブルディスクの様には使用しないでください。

商品を安全にお使いいただくため、ご使用前に製品添付の「取扱説明書」、「映像機器注意事項書」を必ずお読みください。