

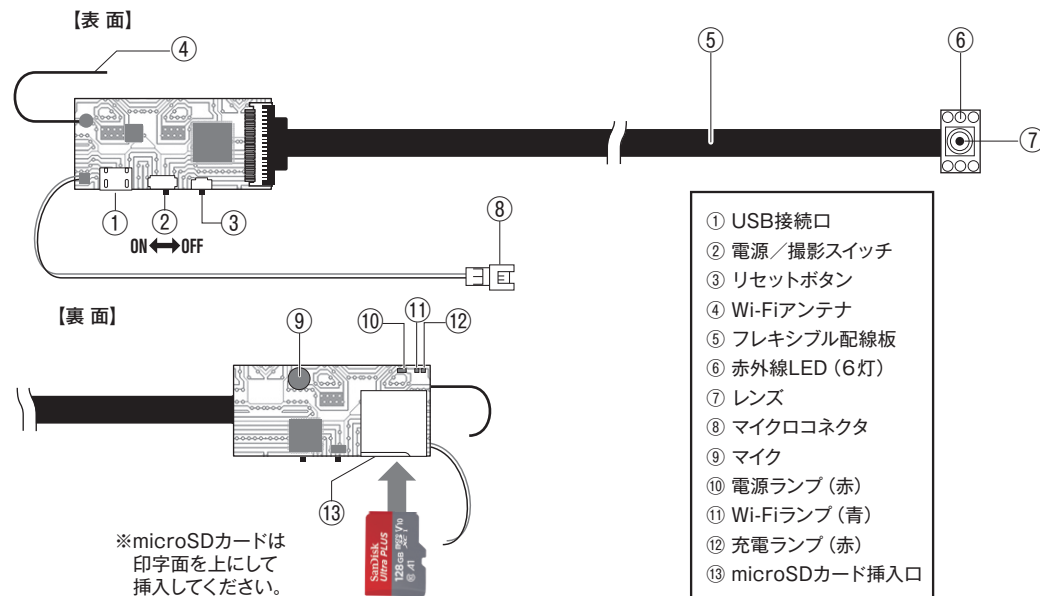
PRINTED CIRCUIT BOARD UNIT

Full High Definition HIGH-TECHNOLOGY

基板完成実用ユニット

製品取扱説明書

型番 UT-131



■ ご使用前に必ずお読みください

- ① 本製品は基板の改造を目的とした自作用の基板ユニットではございません。
- ② 本製品はバッテリーを搭載および付属しておりません。撮影の際は必ず給電してご使用ください。
- ③ 電子回路（プリント基板）の回路図や基板パーツ部のご提供は行っていません。
- ④ 製品付属の取扱説明書以外の使用方法や取付・設置に対するサポートは行っていません。
- ⑤ 製品の特性上、アフターサポートは製品到着後の初期不良のみのご対応となります。
- ⑥ ご使用時の事故・トラブルによる損害等、販売元は一切責任を負いません。
- ⑦ ご使用は全て自己の責任となりますので予めご了承のうえお買い求めください。
- ⑧ ご使用時は基板が発熱しますので、設置場所に十分ご注意ください。
- ⑨ 保存処理および内部処理に時間がかかる場合がありますので、連続したボタン操作は数秒の間隔をあけて行ってください。
- ⑩ ステータスランプの色やファイル生成時間は、改良のため予告なく変更となる場合がございます。

■ microSDカードのフォーマット

64GB以上のmicroSDカードが認識されない場合は、SDカードフォーマッター「FAT32-formatter.exe」でフォーマットし直してください。SDカードフォーマッターは、製品サポートページよりダウンロードする必要があります。

- (1) 使用するmicroSDカードをパソコンに挿入し、SDカードフォーマッター「FAT32-formatter.exe」を開きます。
- (2) 使用するmicroSDカードが挿入されたドライブを選択し、一番下の「開始」ボタンをクリックします。
- (3) フォーマットが完了したら「完了」ボタンをクリックしてウィンドウを閉じます。
※フォーマットできず「エラー」が出る場合は、パソコン側で一度フォーマットを行ってから再度お試しください。
本機能を使用するとmicroSDカードに保存されている全てのデータが削除されますのでご注意ください。

1) 給電方法

- ・本製品はバッテリーを搭載しておりません。下記のいずれかの方法で給電の上ご使用ください。
 - (1) リチウムポリマー電池（別売）をマイクロコネクタ⑧に接続する。
 - (2) USB接続口①に付属のUSBケーブルでモバイルバッテリー（別売）と接続する。
 - (3) USB接続口①に付属のUSBケーブルでACアダプター（別売）を使用しコンセントに接続する。

2) リチウムポリマー電池の充電方法

- ・本体にリチウムポリマー電池（別売）をマイクロコネクタ⑧に接続します。
- ・付属のUSB接続ケーブルでUSB接続口①に電源（コンセント、PC等）を接続すると、充電ランプ（赤）⑫が点灯し、充電中であることをお知らせします。

3) 電源操作/動画撮影

- ・【電源ON/動画撮影】
本体にmicroSDカードをセットし、電源/撮影スイッチ②をONにスライドさせると、電源ランプ（赤）⑩が点灯→数秒後に電源ランプ（赤）⑩点灯+Wi-Fiランプ（青）⑪も点滅をはじめ、自動でmicroSDカード内に録画を開始し、Wi-Fi機能が使用できるようになります。
- ・【録画停止/電源OFF】
電源/Wi-Fiスイッチ⑥をOFFにスライドすると録画を停止し、電源ランプ（赤）⑩とWi-Fiランプ（青）が消灯し電源がOFFになります。
※録画は約5分ごとに1ファイルとして保存されます。
※録画時間が5分未満のファイルは保存されませんのでご注意ください。（製品本体での録画時のみ）

4) 繰り返し録画

- ・メモリーがいっぱいになると古いデータファイルから上書き消去をおこない録画を続けます。
※データが上書き消去される為、長時間録画される場合はご注意ください。

5) タイムスタンプの設定（画像への日付・時間の設定）

- ・本製品は、Wi-Fi経由でアプリに接続すると、自動でスマートフォンの時間に同期され、microSDカードのタイムスタンプがスマートフォンの日時に変更されます。
- ・もしくは電源をONにするとmicroSDカード内に自動で作成される「settime」テキストファイルを開き、下記のように日時を書き換えて上書き保存してください。

例) 2023年12月1日12時30分30秒に設定する場合
2023-12-01 12:30:30 (すべて半角入力) ※タイムスタンプを非表示にすることはできません。
※拡張子を表示している場合は「settime.txt」となります。
※本体にテキストファイルを書き換えたmicroSDカードをセットし、再度電源をONにすることでタイムスタンプの設定が完了します。

- 正常に日時の設定が出来ない場合は下記ページより「settime」をダウンロードしてください。
製品ドライバーダウンロードページ <http://www.islink.jp/sp/>

※本製品はリムーバブルディスクとしての機能はありません。
データ移動は本製品からmicroSDカードを取り出し、付属のカードリーダー等でPC等に接続してご使用ください。

6) リセット方法

- ・電源が入らなかつたり、動作が不安定、フリーズ状態や操作ができない場合などは、リセットボタン③を赤ランプが点滅するまで（約5秒）長押ししてリセット処理を行ってください。

※ステータスランプの色やファイル生成時間は、改良のため予告なく変更となる場合がございます。

《注意事項》

- ご使用中本体が発熱し多少熱くなる事がありますが、異常ではありません。●本体のデザインは予告なく変更される事があります。
- プライバシーの侵害・迷惑防止条例等に抵触する行為には使用しないでください。●輸入品につき、製品箱等にキズ/汚れがある場合がございます。

Wi-Fi接続方法

■専用アプリケーション『LookCam』をインストール

【iOS】

・ App Storeにて『LookCam』を検索し、専用アプリをインストールします。

【Android】

・ Google Playにて『LookCam』を検索し、専用アプリをインストールします。



- ※スマートフォンOSのアップデートにより専用アプリが正常に動作しなくなる可能性があります。
- ※OSアップデートに伴う動作不良や、専用アプリのアップデート対応に関しまして当社では保証致しかねます。
- ※専用アプリのアップデートにより対応OSや一部機能が変更となる場合があります。

【専用アプリケーション】の説明および画面はAndroidのものになります。iPhoneでは、多少表示が異なります。

■本製品を外部電源に接続し、Wi-Fi待機状態にする。

- ・ 本体にmicroSDカードをセットしコンセントまたはモバイルバッテリー（別売）に接続すると、ステータスランプ①が赤色に点灯し、自動で録画を開始します。
- ・ しばらくするとステータスランプ①が赤色点灯とともに青色点滅をはじめ、Wi-Fi機能が使用できるようになります。（※Wi-Fi機能の起動まで約1分程度かかることがあります。）

⚠ 本製品は映像録画をメインとしたもので、音声につきましては、音ズレ、音量の変化、ノイズが生じます。

接続設定

■スマートフォンと本製品をWi-Fiで接続

- ・ ご使用になるスマートフォンのWi-Fi設定画面に表示されるネットワーク名の中から『GXXXXXXXXXX』を選択します。（※パスワードは必要ありません。）
- ・ インストールした専用アプリケーション『LOOK CAM』を起動します。
- ・ 図1-①：アプリケーションを開くと、ネットワーク名『GXXXXXXXXXX』と表示されたタブが表示されたことを確認してください。
- ・ 図1-①：画面に表示された『GXXXXXXXXXX』をタップします。※オンラインになっていることを確認してください。
- ・ 図2-1：デバイスアクセスコードの修正（パスワード変更）を求めるタブが表示されます。変更する場合は修正、変更しない場合はスキップをタップしてください。

【パスワードを修正する場合】

- ・ 図1の『🔒』マーク、もしくは図2-1の『修正』をタップすると図2-2が表示されます。
- ・ 図2-2の②に元のパスワード（デフォルトは123456）を入力し、③に変更パスワードを入力して『OK』をタップします。 ※セキュリティ強化のためパスワードを変更することをおすすめします。
- ・ 『アクセスパスワードの修正に成功した』と表示されたあと図1の画面に戻るので、図1-①から図2-1の『スキップ』をタップすると、リアルタイムの映像（図3-④）が表示されます。

■基本操作および設定方法

1) 動画撮影

- ・ 図3-①の『📷』ビデオカメラアイコンをタップすると録画を開始します。再度タップすると停止します。
- ・ 録画データはアプリ内に保存されます。
- ・ 音声も記録する場合は、図3-⑨の『🔊』スピーカーアイコンをタップしてください。 ※本体側で録画中にスマホで録画を開始すると本体側の録画は停止し、スマホの録画を停止すると本体側の録画は再開されます。

2) 静止画撮影

- ・ 図3-⑩の『📷』カメラアイコンをタップすると静止画が撮影されます。
- ・ 静止画データはアプリ内に保存されます。

3) アプリ内データの再生

- ・ 図1-⑭の『📷』キャプチャーアイコンをタップすると図4の画面が開きアプリで録画したデータが表示されます。（※再生マーク『▶』有りが動画、なしが写真です。）

【再生】

- ・ 動画の『▶』再生マークをタップすると再生されます。写真は図4の状態では拡大等の確認ができます。

【削除・保存等】

- ・ 図4の動画もしくは写真上で長押しすると、サブメニューが表示され『削除』・『シェア』・『アルバムに保存』が選択できます。

4) その他設定

【明るさ調整】

- ・ 図3-⑤：『☀️』をタップすると明るさ調整バーが表示され、明るさの調節が可能になります。

【コントラスト調整】

- ・ 図3-⑥：『🎨』をタップするとコントラスト調整バーが表示され、コントラストの調節が可能になります。

【赤外線LEDのON/OFF】

- ・ 図3-⑦：『🔴』をタップすると赤外線LEDが点灯し、再度タップすると消灯します。

【画像サイズ変更（スマホのみ・動画 / 写真共通）】

- ・ 図3-⑧：『4K』をタップすると画像サイズが変更できます。
4K → 1920×1080px / 2K, 1080 → 640×360px
※スマホで撮影する画像サイズだけを変更します。microSDカードの撮影には反映されません。

【左右反転】

- ・ 図3-⑫：『🔄』をタップすると画面の左右が反転します。

【上下反転】

- ・ 図3-⑬：『🔄』をタップすると画面の上下が反転します。

5) タイムスタンプ（日時）

- ・ Wi-Fi経由でアプリに接続すると、自動でアプリを使用しているスマートフォンの日時に同期されます。

