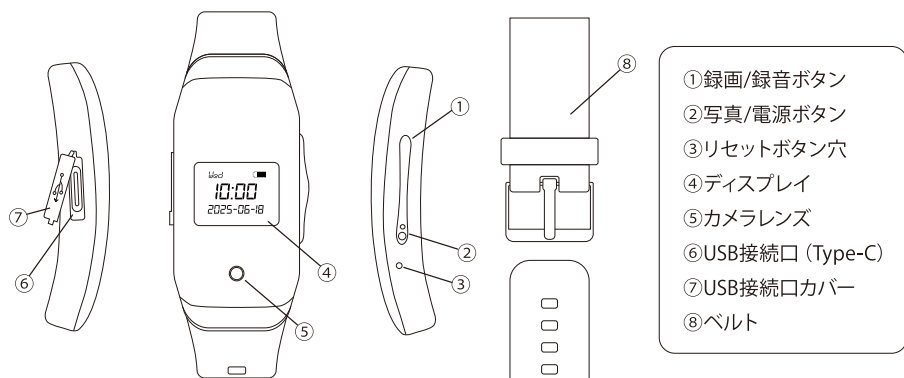


スマートウォッチ型カメラ

製品取扱説明書



1) ご使用前の確認および注意事項

- ・本製品をご使用いただく前に、必ず充電を行ってから操作を開始してください。
- ・本製品は小型軽量化のため精密部品でデリケートに作られています。ボタン等の操作は強い力でおこなわないでください。
- ・保存処理および内部処理に時間がかかる場合がありますので、連続したボタン操作は数秒の間隔をあけておこなってください。
- ・充電や連続撮影等、使用中に本体が発熱し高温になる場合がありますのでご注意ください。
- ・連続してボタン操作をすると操作不能になることがあります。その場合はリセット処理をおこなってください。【※8】参照
- ・本製品は専用ケーブルを使用しており、市販のUSBハブや延長ケーブルと併用してご使用になるとドライブを認識できない事があります。データアクセスの際は付属のUSB接続用ケーブルで、直接パソコンのUSBポートと接続をおこなってください。
- ・撮影は被写体から最低でも約50cm以上離して撮影してください。

2) 充電方法

- ・本体のUSB接続口⑥に付属のUSBケーブルを繋ぎ、別売りのACアダプターやモバイルバッテリーに接続するとディスプレイが点き充電を開始します。
- ・バッテリー残量に応じてディスプレイに表示される電池マークのメモリが増えます。
- ・充電時間は空の状態から2時間を目安に充電を行ってください。
※急速充電器やケーブル、バスパワーで充電を行うことはできません。

3) 外部電源機能

- ・USB接続口⑥に付属のUSBケーブルを繋ぎ、別売りのACアダプターやモバイルバッテリーに接続すると、バッテリー残量を気にすることなく、長時間の録画が可能になります。

■ディスプレイ表示一覧

a.時計画面 b.待機画面 c.録画面 d.写真画面 e.録音画面



4) 電源操作・モード切り替え

- ・写真/電源ボタン②を1回押すと、時計画面(a)が表示されます。
- ・時計画面(a)で写真/電源ボタン②を約5秒長押しすると、待機画面(b)に切り替わり、撮影や録音を行えるようになります。
- ・再度、写真/電源ボタン②を約2秒長押しすると、時計画面(a)に戻ります。

5) 動画/写真撮影・ボイスレコーダー

【動画撮影】

- ・待機画面(b)で録画/録音ボタン①を1回押すとディスプレイ左上に(●)が表示されて録画を開始します。
- ・再度、録画/録音ボタン①を1回押すとディスプレイ左上の(●)が消えて録画を終了します。
- ※録画開始から約15秒でディスプレイは消灯しますが、いずれかのボタンを押すとディスプレイは再度表示されます。
- ※録画されたファイルは、一定時間ごとに1ファイルとして保存されます。

【動体検知録画】（「SETTING.TXT」でモードをONにしてください。）

- ・待機画面(b)で動きを検知するとディスプレイ左上に(●)が表示されて録画を開始します。
- ・録画/録音ボタン①を1回押すとディスプレイ左上の(●)が消えて録画を停止しますが、動きを検知すると再度録画を開始します。
- ※録画開始から約15秒でディスプレイは消灯しますが、いずれかのボタンを押すとディスプレイは再度表示されます。
- ※録画されたファイルは、最低約20秒で1ファイルとして保存されますが、動きを検知し続けることで1ファイルの時間は延長されます。

【写真撮影】

- ・待機画面(b)で写真/電源ボタン②を1回押すとディスプレイ左上に(■)が表示され、写真を1枚撮影します。

【ボイスレコーダー】

- ・待機画面 (b) で録画/録音ボタン①を約3秒長押しすると、ディスプレイ左上に(▲)が表示されて録音を開始します。
- ・再度、録画/録音ボタン①を1回押すとディスプレイを上の(▲)が消えて録音を終了します。
- ※録画されたファイルは、最大約2時間ごとに1ファイルとして保存されます。

6) リムーバブルディスク機能（データへのアクセス）

- ・電源がOFFの状態では本体のUSB接続口⑥とパソコンを付属のUSBケーブルで接続します。
(ドライブ認識まで10～15秒かかります)
- ・接続するとパソコンのマイコンピュータに新しくリムーバブルディスクとして認識され、以後メモリー内にアクセスできます。
※なお、本操作にドライバーをインストールする必要はありません。(対応OSは自動的にインストールされます)
- ・USB接続ケーブルを取り外す際は、OS指定の【ハードウェアの安全な取り外し方法】に従い正しく切断してください。
※認識が不安定な場合は、リセット処理を実行後、再度接続をし直してください。
※ドライバーの不具合等で認識できない場合は、別のUSB接続ポートでの接続をお試ください。
・パソコンに認識された後に、webカメラとしてもご利用いただけます。

7) 各種設定（日時/解像度/繰り返し録画/動体検知/日時の表示・非表示/動画ファイル時間）

■タイムスタンプ（データへの時刻セット）

- ・撮影データに記録される日時（タイムスタンプ）を設定します。
- ・パソコンに接続しリムーバブルディスクとして認識させます。【※7）参照】
- ・認識されたリムーバブルディスクを開き、ドライブの最上位に「TIME」テキストファイルがあることを確認し、メモ帳でファイルを開き、下記のようにテキストファイルを修正し保存します。
※拡張子を表示している場合は「TIME.TXT」となります。

例) 2024年11月15日午前11時25分59秒に設定する場合
2024-11-15,11:25:59（すべて半角入力）

■その他設定

- ・認識されたリムーバブルディスクを開き、ドライブの最上位に「SETTING」テキストファイルがあることを確認し、メモ帳でファイルを開き、下記のようにテキストファイルを修正し保存します。
※拡張子を表示している場合は「SETTING.TXT」となります。

例) 解像度：720P、繰り返し録画：ON、動体検知：OFF、日時：非表示、動画ファイル時間：5分に設定する場合
1080P:1 RECYCLE:1 MOTION:0 TIME:0 FILETIME:5（各「:」の後に半角数字のみを入力）

[1080P=解像度] 0=1080P、1=720P、2=640P

[RECYCLE=繰り返し録画] OFF（上書きしない）=0、ON（上書きする）=1

[MOTION=動体検知] OFF（連続録画モード）=0、ON（動体検知録画モード）=1

[TIME=日時表示] 非表示=0、表示=1

[FILETIME =ファイル時間] 1～15 ※1=1分

- ・本体をパソコンから取り外し、再度電源をONにすることで設定が完了します。

●正常に設定が出来ない場合、下記ページより「設定ファイル」をダウンロードしてください。

製品ドライバーダウンロードページ <https://www.onsquare.jp/support/>

8) リセット方法

- ・充電後も電源が入らなかつたり、動作が不安定、フリーズ状態や正しい操作ができない場合などに使用します。
- ・爪楊枝など先が細いもので、リセットボタン⑥の中のをボタンを軽く押して、リセット処理を行ってください。
リセットが完了すると、電源がOFFになります。

＜注意事項＞

Ver.01

●ご使用中本体が発熱し多少熱くなる事がありますが、異常ではありません。●バッテリー稼働時間はあくまでも目安であり稼働を保証するものではありません。●製品ケースや本体のデザインは予告なく変更される事があります。●プライバシーの侵害・迷惑防止条例等に抵触する行為には使用しないでください。●輸入品につき、製品箱等にキズ、汚れがある場合がございます。

注意 警告



本製品は高精細画質の録画および保存を行うため、バッテリーにはリチウム蓄電池を採用しております。リチウム蓄電池は、ニッケルベースのバッテリーよりも出力密度が高いのが特長です。そのため、より軽量ながら駆動時間も長いのですが、高温・加熱のある場所では発火の可能性もありますので、ご使用や保管方法には十分ご注意ください。またバッテリーを長持ちさせるため必要以上の過充電や過放電（完全に放電した状態）の状態では保存しないようご注意ください。（電池の寿命が極端に短くなります）ご使用にならない際は、充電が半分程度の容量がある状態で保存される事を推奨いたします。

製品保証書



この製品保証書は以下の保証規約に基づき、初期不良および取扱説明書に従った使用状態で保証期間内に故障した場合の無償修理・交換をお約束するためのものです。

| | | | |
|-------------------|-----|-------------------------|---|
| 製品名 | | スマートウォッチ型カメラ (型番:W-718) | |
| お客様 | お名前 | 様 | |
| | ご住所 | 〒 | |
| TEL | | | |
| お買い上げ日 (製品到着日) | 年 | 月 | 日 |
| 保証期間 | | 販売店記載欄 | |
| 保証対象 | | | |
| 1 カ月 | | 製品本体 | |

領収書／納品書添付欄

※購入先／購入日が判別できるものがが必要です※

■不良事象 (原因の早期特定のため不良事象は詳細に記載してください)

.....

.....

.....

.....

.....

返品の際は、販売店および購入日がわかるもの (領収書や納品書) 付属品、外箱等すべて揃っている事が前提となります。また販売店へお伝えした不良事象を上記にご記入ください。

【保証規約】

① 保証期間について

保証期間は製品保証書に明記された期間とします。

② 製品交換・修理後の保証期間について

製品交換または修理対応後の保証期間は、ご購入日から当該製品に定められている正規の保証期間の残り日数、または修理対応後5日間のいずれかの長い期間となります。

③ 初期不良

製品購入後に不具合があった場合、原則交換させていただきます。製品購入日または製品到着日より、5日以内に販売店へお申し出いただき、上記保証期間内に指定の送付場所へ返送するものとします。

④ 製品保証

ご使用后、製品に不具合が生じた場合、上記保証期間内に限り無償で修理または交換させていただきます。不良事象を販売店へお申し出いただき、上記保証期間内に指定の送付場所へ返送するものとします。なお、往復の送料はお客様のご負担となります。

⑤ 製品検査および修理

お送りいただいた製品につきましては、メーカー指定の製品検査方法により、不良・故障の判断をさせていただきます。なお、動作チェックには、2～3日いただく場合もございます。また、その結果修理が必要な場合、更に日数を要する場合もございますのであらかじめご了承ください。

⑥ 保証期間内であっても、初期不良または無償修理(または交換)として応じられない製品

- (1) 製品保証書・販売証明書(販売店のレシート等)の提示(購入年月日の証明含む)がない製品
- (2) 弊社への事前連絡なく返品された製品
- (3) 製品到着後6日以上経過した製品(※初期不良対応に限りです。)
- (4) お客様の手許で改造されたり不当に修理された製品
- (5) 化粧箱・製品付属品等が破損・紛失した製品
- (6) 譲渡・転売・中古販売・オークション等により入手された製品
- (7) 火災、地震、水害、落雷その他付属品以外のACアダプタやケーブルなどの使用により故障または損傷した製品
- (8) 製品検査後、お客様の過失による製品故障または破損と判断された製品
- (9) 製品検査後、弊社にて不良判断がなされなかった製品(お客様の使用環境による不具合・障害を含む)

⑦ 防水機能使用時の禁止事項(防水製品のみ)

■生活防水機能とは【防水性能のJISに等級】

※4級 防まつ型 (生活防水・汗や多少の雨など水圧がかからない水滴がついても大丈夫)

- (1) 製品表記の生活防水は濡れたままでの操作は保証されていませんのでご注意ください。
- (2) シャワーや手洗い等の水の直撃には耐えることができません。
- (3) 蒸気に対しては防御されませんのでお風呂や温泉など湯煙などではご使用できません。
- (4) 使用後はかならず乾いた布で拭いて水分を拭き取ってください。

| 防水気圧 | ○m防水 | 手洗い・雨 | シャワー | プール | 飛び込み | ダイビング |
|------|------|-------|------|-----|------|-------|
| 3 | 30 | ○ | × | × | × | × |
| 5 | 50 | ○ | × | × | × | × |
| 10 | 100 | ○ | ○ | ○ | × | × |
| 30 | 300 | ○ | ○ | ○ | ○ | ○ |
| 100 | 1000 | ○ | ○ | ○ | ○ | ○ |

【免責事項】

- (1) 製品の不良や使用時の不注意に起因する他の機器への損害、および運用上のお客様の不利益や損害に関しては弊社は一切の責任を負わないものとします。
- (2) MicroSDおよびハードディスク内に蓄積されたデータに関して、いかなる場合においてもその保存および保持は一切保証いたしません。